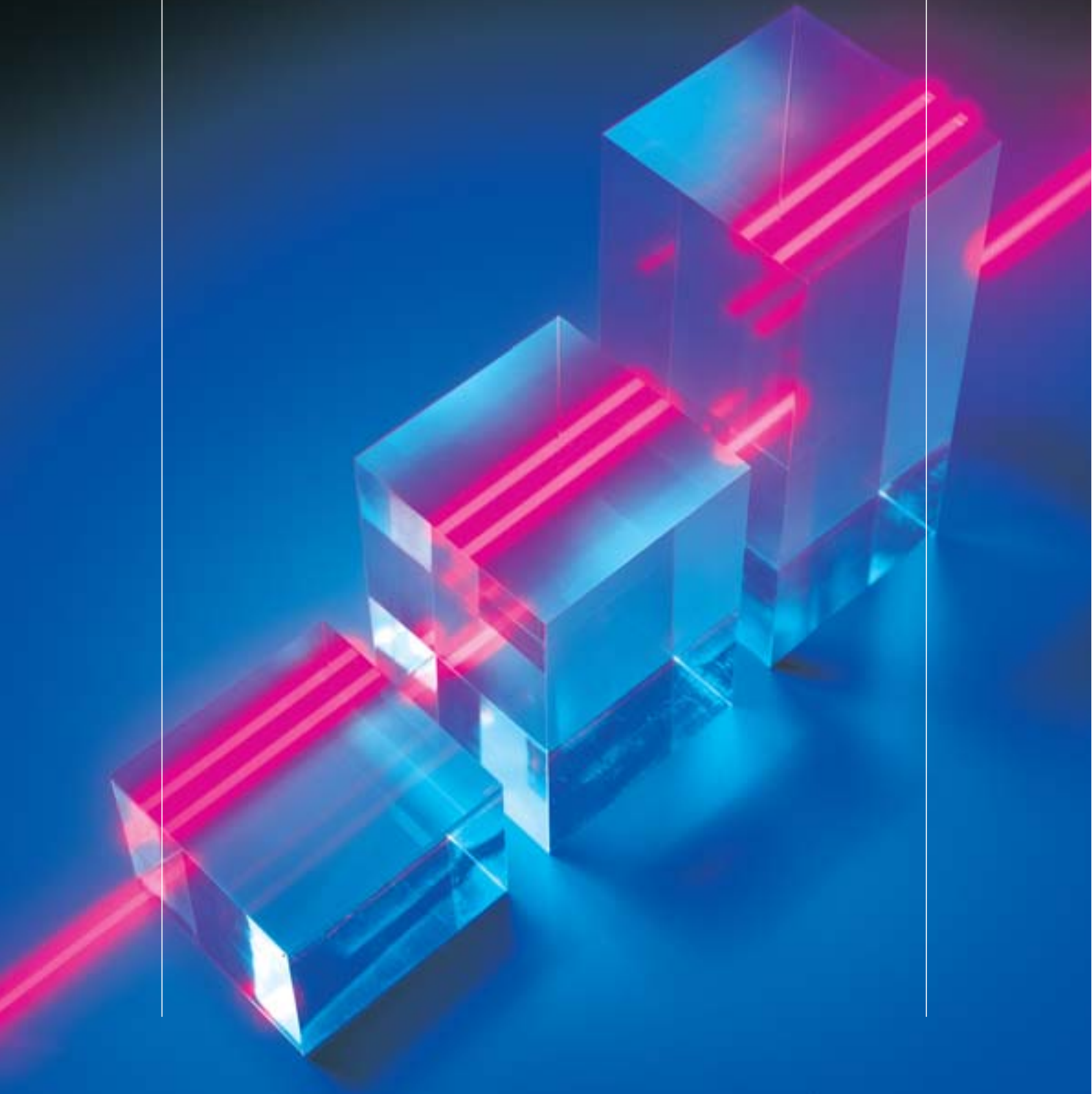


bedea

Breitbandkabel
für analoge und digitale Kabelverteilsysteme

*CATV cables
for analogue and digital cabling systems*



Verbindliche Qualität für die informierte Mediengesellschaft

Inhalt	Contents	
Einleitung	<i>Introduction</i>	2
Schirmwirkung von koaxialen HF-Kabeln	<i>Screening Efficiency of Coaxial RF-Cables</i>	4
BK-Kabel (Bambus – Dielektrikum)	<i>Broadband cables (Bamboo – dielectric)</i>	8
BK-Kabel (Cell-PE – Dielektrikum)	<i>Broadband cables (Cell-PE – dielectric)</i>	10
CATV-Kabel 75 Ω TELASS® B	<i>CATV cables 75 Ω TELASS® B</i>	12
CATV-Kabel 75 Ω TELASS® BG/CKU/CKL	<i>CATV cables 75 Ω TELASS® BG/CKU/CKL</i>	14
CATV-Kabel 75 Ω TELASS® BGAL	<i>CATV cables 75 Ω TELASS® BGAL</i>	16
CATV-Kabel 75 Ω TELASS® BGAL C	<i>CATV cables 75 Ω TELASS® BGAL C</i>	18
CATV-Kabel 75 Ω TELASS® CDF	<i>CATV cables 75 Ω TELASS® CDF</i>	20
<hr/>		
SAT-Spezialkabel	<i>SAT special cables</i>	22
<hr/>		
Verbindungskabel 75 Ω TELASS-TERASAT	<i>Cable assemblies for radio and TV receivers 75 Ω TELASS-TERASAT</i>	24
<hr/>		
CATV-Kabel 75 Ω GreenLine®	<i>CATV cables 75 Ω GreenLine®</i>	25
Multimediakabel	<i>Multimedia cables</i>	26
Datenkabel Twisted-Pair	<i>Twisted Pair cables</i>	26/27
Mini-Multimedia-kabel M3 – FRNC (parallel)	<i>Mini Multimedia cables M3 – FRNC (parallel)</i>	27
<hr/>		
LWL-Kabel	<i>Fibre optic cables</i>	28
LWL-Außenkabel	<i>Fibre optic outdoor cables</i>	29
<i>bedea</i> Messtechnik Garant für gesicherte Qualität	<i>bedea Testing Technology A Guarantee for reproducible Quality</i>	30

Ob über terrestrische Antennenanlagen, per Kabel oder via Satellit zu empfangen, ob von öffentlich-rechtlichen oder privaten Sendern ausgestrahlt – mit der wachsenden Vielfalt an regionalen, nationalen und internationalen TV- und Hörfunkprogrammen steigt die Informationsdichte enorm.

Zugleich stellen die Rundfunk- und Fernsehteilnehmer immer höhere Anforderungen an die Empfangsqualität.

bedea TELASS®-Antennenkabel sind Ihre erste Wahl für die Signalverteilung. Sie werden nach jeweils gültigen internationalen und europäischen Normen gefertigt und bieten so die Gewähr für zukunftssichere Kabelsysteme. Sie erfüllen, wo gefordert, die Anforderungen der EN 50117, der EN 50083 und der IEC 61196-1.

Durch gleichbleibende Eigenschaften über den gesamten Frequenzbereich eignen sie sich für herkömmliche Antennenanlagen für terrestrischen Empfang genauso wie für moderne Satellitenanlagen.

Bewährte Isolations- und Mantelwerkstoffe garantieren die Einhaltung der vorgeschriebenen mechanischen und elektrischen Werte über einen langen Zeitraum. Größtmögliche Präzision und beispielhafte Produktionsmethoden bieten die Gewähr für gleichbleibend hohe Kabelqualität.

Längslaufende, überlappende Abschirmungen aus Kupfer bzw. Aluminium sorgen in Verbindung mit darüberliegenden Abschirmgeflechten für optimale Schirmwirkung und somit effektiven Störstrahl- und Einstrahlenschutz.

Ein umfassendes, nach DIN EN ISO 9001 auditiertes Qualitätsmanagementsystem und ständige Überwachung der elektrischen Werte durch mikroprozessorgesteuerte Messplätze geben Verarbeitern und Anwendern von *bedea* TELASS®-Kabeln die Sicherheit, die sie brauchen.

bedea TELASS®-Kabel sind für Digital-TV und -Rundfunkanwendungen geeignet.

Die Kennzeichnung der Produkte erfolgt in Übereinstimmung mit den jeweils gültigen europäischen Normen.



■ These days, we are inundated with information received by terrestrial antenna systems, relayed by cable or satellite networks and transmitted by public or private stations. The information density from the steadily growing diverse sources of regional, national, and international TV and radio channels is constantly increasing.

What is more, consumers of television and radio programmes have come to expect constant improvements in receiving quality.

bedea TELASS® CATV antenna cables are your first choice for the distribution of the signals. They are manufactured according to international and European standards and thus guarantee cable networks, that will still work into the future. They meet, wherever necessary, the requirements of EN 50 117, EN 50 083, and IEC 61 196-1.

The cables are suitable for both conventional antenna systems, for terrestrial receivers as well as modern satellite systems due to their constant characteristics over the whole frequency range.

Proven insulation and jacketing materials ensure the accordance to the specified mechanical and electrical properties for a long time. Maximum precision and optimal production methods are the assurance of a constantly high cable quality.

Longitudinally and overlapping screens made of copper or aluminum combined with an enclosing braid offer screening efficiencies optimum and here-with reliable protection against interference release and pick-up.

An extensive quality management system approved according to DIN EN ISO 9001 and constant monitoring of the electrical values by means of micro-processor controlled measuring stations give telecommunication engineers and users of bedea TELASS® CATV cables the reliability they need.

bedea TELASS® CATV cables are suitable for Digital TV and radio purposes.

All products are labelled in accordance with the European standards.



Schirmwirkung von koaxialen HF-Kabeln

in Kabelverteilanlagen

Insbesondere die neunziger Jahre produzierten einen immensen Anstieg des „Elektrosmog“ – beispielhaft sei hier die rasant wachsende Zahl von Mobiltelefonen und deren Sende-/Empfangseinrichtungen genannt. Gestörter Fernseh- und Rundfunkempfang ist seit dieser Zeit vermehrt Thema.

Einstrahlung

Jedes elektromagnetische Feld ist eine potentielle Störquelle für den Fernseh- und Rundfunkempfang. Um heute und auch in Zukunft eine optimale Störstrahlsicherheit in einer Empfangsanlage zu erzielen, ist der Einsatz bestmöglich geschirmter Antennenkabel erforderlich. Dies gilt sowohl für Breitband (Kabel-TV)- wie SAT-Anlagen. Die Digitaltechnik gewinnt zunehmend Anteile und bietet dadurch eine zusätzliche Problematik: Während sich das Fernsehbild bei analoger Signalübertragung von „sehr gut“ bis „schlecht“ in zahllosen Qualitätsabstufungen darstellt, gibt es in der Digitaltechnik nur ein exzellentes Fernsehbild – oder gar keines.

Abstrahlung

Antennenkabel sind aber nicht nur gegenüber Einstrahlungen gefährdet, sondern strahlen selbst elektromagnetische Energie ab und können damit zu Störstrahlungsquellen werden. Der Schirm wirkt in beide Richtungen.

Fazit

Die Notwendigkeit, möglichst hoch geschirmte Kabel zu verwenden, ist also nachvollziehbar. Angesichts der weltweit steigenden Verbreitung elektromagnetischer Störquellen wird die Forderung nach verbesserter Elektromagnetischer Verträglichkeit („EMV“) zukünftig noch stärkere Bedeutung erlangen.

Kompetenz

Langjährige Untersuchungen der elektrischen Phänomene von Kabelschirmen haben bei *bedea* zu wesentlichen neuen Erkenntnissen und zum besseren Verständnis der Problematik und der physikalischen Abhängigkeiten geführt. Diese Forschungsergebnisse sind in die internationale Normung eingeflossen und haben zur Entwicklung eines neuen präzisen Messverfahrens geführt. Dieses ist inzwischen international genormt. Auf dieser soliden Basis können wir für die Praxis optimal geschirmte Kabel entwickeln.

Schirmwirkung

Die Schirmwirkung koaxialer HF-Kabel wurde früher mit dem Begriff „Schirmungsmaß“ charakterisiert. „Schirmungsmaß“ bzw. „Schirmdämpfung“ sind nicht zu verwechseln mit dem Oberbegriff „Schirmwirkung“.

Die Schirmwirkung eines Koaxialkabels wird frequenzabhängig durch 2 unterschiedliche Eigenschaften beschrieben:

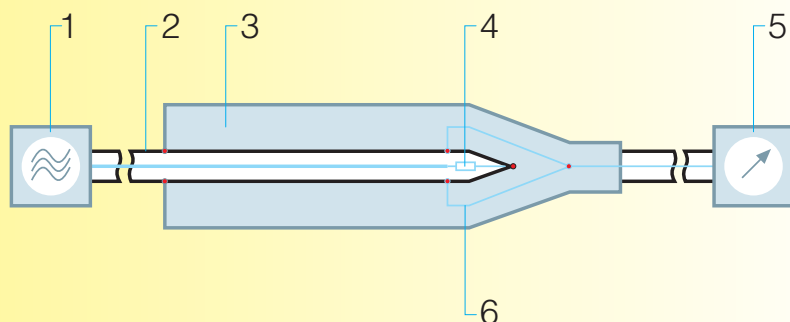
- Schirmdämpfung ab 30 MHz (in dB) längenunabhängig
- Kopplungswiderstand bis 30 MHz (in mOhm/m) längenabhängig.

Diese beiden Komponenten basieren auf unterschiedlichen physikalischen Gegebenheiten und erfordern ein konstruktiv entsprechend ausgelegtes Kabeldesign. Kabel mit guten Schirmdämpfungswerten können durchaus einen ungenügenden Kopplungswiderstand aufweisen und umgekehrt. Während die Schirmdämpfung unabhängig von der Länge ist, steigt der Kopplungswiderstand mit zunehmender Kabellänge – dadurch reduziert sich die Schirmwirkung bzw. die unter Einhaltung der Störfeld-Grenzwerte nutzbare maximale Übertragungslänge bzw. der Signalpegel.

Normvorgaben

Die Festlegung von Mindestwerten in den einschlägigen Normen soll Störstrahlungen, die von Koaxialkabeln abgegeben werden, begrenzen. Dieser Problematik nehmen sich nationale und internationale Gremien an. In Deutschland hat die Bundesnetzagentur (BNetzA) Grenzwerte für die Störfeldstärke vorgegeben (siehe Tabelle).

Es gibt für die Koaxialkabel für Kabelverteilanlagen nur eine bindende Norm, die Reihe der EN 50 117-2-x (Die Anforderungen der EN 50 117-2-1 ff sind deutlich strenger als die Bauteilnorm EN 50 083!). Diese Normenreihe wurde in den vergangenen Jahren aktualisiert und gilt in der neuen Fassung seit Mai 2004. Neu ist die Einteilung in die Schirmungsklassen „A++“, „A+“, „A“, „B“ und „C“ sowie ein erheblich erweitertes Frequenzband von 5 – 3000 MHz.



Messaufbau zur Ermittlung des Kopplungswiderstandes R_K und der Schirmdämpfung a_s

- 1 Messsender
- 2 Messobjekt
- 3 Kopplungsmessrohr
- 4 Abschlusswiderstand des Messobjekts
- 5 Messempfänger
- 6 Schirmhülse

Zukünftige Anwendungen

In den bisher gültigen Normen wurde nur der Frequenzbereich ab 30 MHz berücksichtigt. Es soll aber zukünftig auch der Bereich von 5 – 30 MHz genutzt werden (Rückkanaltechnik bzw. Multimediaanwendungen). Hier hat die Bundesnetzagentur (früher RegTP) maximale Störfeldstärken vorgegeben, die bei einer zukunftssicheren Planung für eine Kabelverteilanlage berücksichtigt werden müssen (siehe Tabelle). Zukunftssichere Installationen müssen diesen Bereich heute bereits berücksichtigen.

Messverfahren

Die inzwischen abgelöste Größe „Schirmungsmaß“ wurde früher (nach DIN 47 250) mit Absorptionsmesswandlerzangen mehr schlecht als recht gemessen, weil die Messwerte zu ungenau und oft nicht reproduzierbar waren. Für die Bestimmung des Kopplungswiderstandes war ein zweiter Messaufbau erforderlich.

bedea hat deshalb in Verbindung mit Partnern ein Messverfahren zur Messung der Schirmwirkung (Schirmdämpfung und Kopplungswiderstand gleichzeitig!) von HF-Kabeln entwickelt und bietet diese Systemtechnik inkl. der Hard-, Software und Zubehör an (CoMeT).

Mit Hilfe dieses revolutionären Verfahrens lassen sich schnell und präzise reproduzierbare Messergebnisse erzielen. Es wurde mittlerweile in verschiedene nationale und internationale Normen aufgenommen (IEC 62 153-4-3, IEC 62 153-4-4, EN 50 289-1-6, VG 95 214 usw.).

Das Prinzip verdeutlicht die links dargestellte Grafik:

Bei Interesse fordern Sie bitte entsprechendes Informationsmaterial an:
Telefon 0 64 41/8 01-2 22.

Grenzwerte der Störfeldstärke nach NB 30 der Bundesnetzagentur (BNetzA)

Frequenz (f) MHz im Bereich	Grenzwert der Störfeldstärke (Spitzenwert) in 3 m Abstand in dB (µV/m)
0,009 bis 1	$40 - 20 \cdot \log_{10}(f/\text{MHz})$
größer als 1 bis 30	$40 - 20 \cdot \log_{10}(f/\text{MHz})$
größer als 30 bis 1000	27
größer als 1000 bis 3000	40

Aus diesen Werten lässt sich die erforderliche Schirmwirkung des Antennenkabels ermitteln.

Diese Mindestschirmwirkung fordert die EN 50 117 in der neuesten Ausgabe:

Frequenz MHz	Größe	Klasse „A++“ EN 50 117-2-3	Klasse „A+“ EN 50 117-2-1/-2/-4/-5	Klasse „A“ EN 50 117-2-1/-2/-4/-5	Klasse „B“ EN 50 117-2-1/-2/-4/-5	Klasse „C“ EN 50 117-2-1/-2/-4/-5
5 bis 30	RK (mΩ/m)	≤ 0,9	≤ 2,5	≤ 5	≤ 15	≤ 50
30 bis 1000	SD (dB)	≥ 105	≥ 95	≥ 85	≥ 75	≥ 75
1000 bis 2000	SD (dB)	n.s.	≥ 85	≥ 75	≥ 65	≥ 65
2000 bis 3000	SD (dB)	n.s.	≥ 75	≥ 65	≥ 55	≥ 55

(RK = Kopplungswiderstand; SD = Schirmdämpfung; n.s. = nicht spezifiziert)

Screening Efficiency of Coaxial RF-Cables

in Cabled Distribution Systems

■ Especially during the 90's, "electro smog" started to grow enormously due to the more and more common use of mobile telephones, for example, and their transmitting and receiving devices. Interferences in TV and radio broadcast reception then became an important issue.

Immission

Every electromagnetic field tends to interfere the reception of TV and radio broadcast signals. In order to achieve an utmost safety against such interferences in receivers, cables with a highest possible screening efficiency must be applied, both, in CATV and SAT signal distribution systems. Additional problems will occur by digital signal transmission. While in the analogue transmission signals may be from "excellent" down to "bad", digital signals are either "excellent" – or any.

Emission

RF-cables are not only sensible to immissions, but emit electromagnetic energy as well. So they may be a source of interferences themselves, as the function of their screen is bidirectional.

Summary

Looking at these facts, the need of cables with high screening efficiency is obvious. In the future, the demand for products with optimized electromagnetic compatibility (EMC) will increase due to growing electromagnetic interferences.

Competence

By long term examinations of electrical phenomena of cable screens, fundamentally new knowledge and better understanding concerning the problems and physical interdependencies could be worked out at bedea's. These research findings are integrated in international standards and resulted in the development of an innovative precise testing system. This system (CoMeT) became essential part of international standards and is the basis for bedea to develop cables with utmost screening efficiency.

Screening efficiency

The screening efficiency of coaxial RF-cables used to be defined with the term "screening attenuation". This term must not be mixed up with the definition of "screening efficiency".

The screening efficiency of a coaxial cable depends on the transmitted frequency and is characterized by 2 different properties:

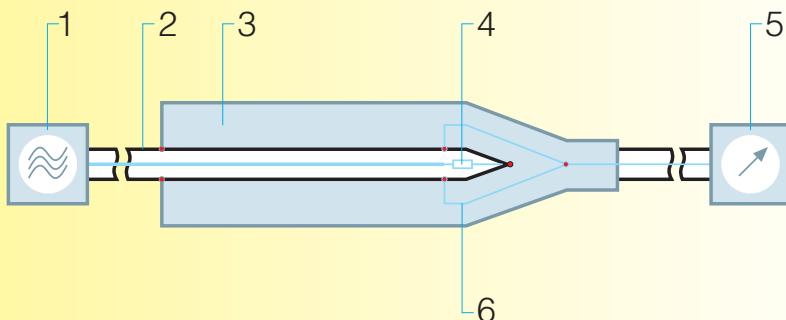
- screening attenuation upwards from 30 MHz (in dB), independent of the cable length
- transfer impedance below 30 MHz (in mOhm/m), depending of the cable length

Both components found on different physical phenomena and thus require a sophisticated cable design. Cables with perfect screening efficiency may absolutely have a poor transfer impedance and vice versa. Whereas the screening efficiency does not depend on the length of the cable, the transfer impedance increases with the length and thus reduces the screening efficiency. Thus, possible cable lengths or signal levels are reduced if critical EMC values are respected.

Standards

Fixing minimal values in standards shall avoid interferences emitted by coaxial cables. This issue is regarded at by national and international standardising organisations. In Germany, the "Bundesnetzagentur (BNetzA)" has settled the critical values as shown in the table below.

For coaxial CATV cables used to distribute signals, only one standard is obligatory, the EN 50 117-2-x series. The requirements of these standards are very much higher than the standards of EN 50 083, which only describe values for components. EN 50 117 was revised during the last years and entered into force in May 2004. A new element in these standards is the classification of cables into the categories "A++", "A+", "A", "B" and "C", as well as a wider frequency range from 5 to 3000 MHz.



Device for testing transfer impedance Z_T and screening attenuation a_S

- 1 Generator
- 2 Cable under test
- 3 Testing tube
- 4 Termination resistor
- 5 Receiver
- 6 Screening case

Future Applications

All up to now valid cable standards used to consider only the frequency range from 30 MHz upwards. Future applications (multimedia etc.), however, will be in the range between 5 MHz and 30 MHz.

For these applications, the German "Bundesnetzagentur" (former RegTP) has fixed maximum levels for EMC-emissions. In order to provide for future, these values have to be regarded from now on (see table below).

Testing Procedure

The former "screening attenuation" used to be measured acc. DIN 47 250 with absorber clamps. Results were often not exact and, even worse, not reproducible. To get values for the transfer impedance, a completely different testing procedure was necessary.

Together with partners, bedea has developed a procedure to measure screening efficiency (screening attenuation and transfer impedance in one test device) of RF-cables and offers these systems, including hardware, software, and accessories (CoMeT).

By means of this innovative testing system, not only quick, but, even more, reproducible results are to be achieved. In the meantime, this testing procedure has been integrated into national and international standards, such as IEC 62 153-4-3, IEC 62 153-4-4, EN 50 289-1-6, VG 95 214.

The principle is shown in the graph beside.

Please, don't hesitate to ask for further information:
+49 (0) 64 41 / 8 01-2 22.

Limit values of disturbing noise in accordance to NB 30 of the German Authority "Bundesnetzagentur (BNetzA)"

Frequency (f) MHz in the range of	Limit value of disturbing noise (peak value) in a 3 m distance in dB ($\mu\text{V/m}$)
0.009 up to 1	$40 - 20 \cdot \log_{10}(f/\text{MHz})$
more than 1 up to 30	$40 - 20 \cdot \log_{10}(f/\text{MHz})$
more than 30 up to 1000	27
more than 1000 up to 3000	40

The required screening efficiency of the antenna cable can be determined from these values.

Min. screening effectiveness acc. to EN 50 117, newest edition:

Frequency MHz	Characteristic	Category "A++" EN 50 117-2-3	Category "A+" EN 50 117-2-1/-2/-4/-5	Category "A" EN 50 117-2-1/-2/-4/-5	Category "B" EN 50 117-2-1/-2/-4/-5	Category "C" EN 50 117-2-1/-2/-4/-5
5 up to 30	RK ($\text{m}\Omega/\text{m}$)	≤ 0.9	≤ 2.5	≤ 5	≤ 15	≤ 50
30 up to 1000	SD (dB)	≥ 105	≥ 95	≥ 85	≥ 75	≥ 75
1000 up to 2000	SD (dB)	n.s.	≥ 85	≥ 75	≥ 65	≥ 65
2000 up to 3000	SD (dB)	n.s.	≥ 75	≥ 65	≥ 55	≥ 55

(RK = transfer impedance; SD = screening attenuation; n.s. = not specified)

BK-Kabel (Bambus – Dielektrikum)

Gewähr für ungetrübten Empfang

bedea Bambus (R/LR) BK-Kabel werden in Breitband-Kommunikations-(BK-)Netzen zur Signalübertragung zwischen Kopfstation und Hausanschluss eingesetzt. Sie entsprechen der DIN EN 50117-2-2 (Hausanschlusskabel) bzw. DIN EN 50117-2-3 (Verteiler- und Linienkabel) und sind typgeprüft nach FTZ-Norm (6145 – 3300). Diese robusten Kabeltypen werden bereits seit 1980 von *bedea* hergestellt und haben ihre Qualität in langjährigem Einsatz bewiesen. Permanente Überwachung der Fertigung zusammen mit einem nach DIN EN ISO 9001:2000 zertifizierten Qualitätsmanagementsystem gewährleisten die Einhaltung der geforderten hohen Qualitätsstandards. Dies gilt insbesondere für die Linearität des Wellenwiderstands und die hohe Rückflussdämpfung.

Längsgeschweißte Kupferrohre als Außenleiter sorgen bei *bedea* BK-Kabeln für optimale Störstrahlsicherheit und sehr gute mechanische Stabilität gegenüber Biege- und Druckbeanspruchungen.

Die Kabel werden auch in Tragseilausführung für Freiverspannung und in Blitzschutzausführung gefertigt. Außerdem eignen sie sich über die Verwendung in öffentlichen BK-Netzen hinaus für private BK-Anlagen (Erdverlegung) bei unbeschränktem Einsatz bis in den GHz-Bereich.

Alle Typen können auch mit halogenfreiem, schwerentflammbarem Mantel geliefert werden.

Broadband cables (Bamboo – dielectric)

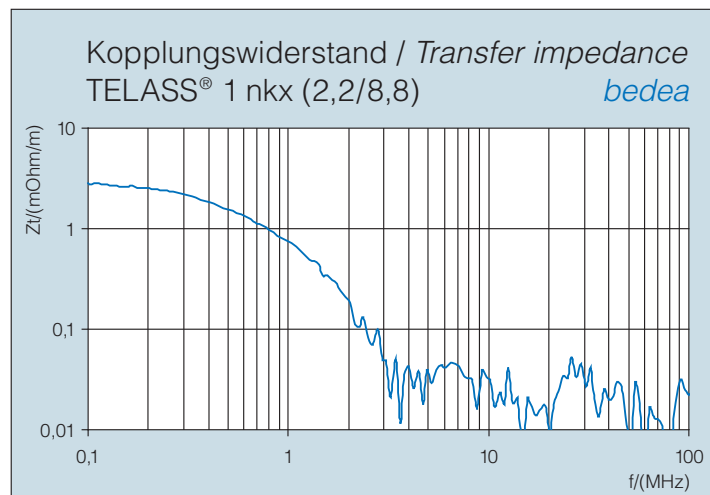
For the pleasure of pure sound & vision

■ *bedea bamboo* (R/LR) CATV cables are used in cabled distribution TV networks for signal transmission between transmitting terminal and service lines. They meet the requirements of EN 50117-2-2 (Outdoor drop cables) and DIN 50117-2-3 (Distribution and trunk cables). They are type-tested to the FTZ standard (6145 – 3300). These heavy-duty types have been produced by *bedea* since 1980 and have improved their reliance during long periods. Constant monitoring of the production together with a quality management system according to DIN EN ISO 9001:2000 ensures adherence to the required high standards. This applies especially to the linearity of characteristic impedance and structural return loss.

Longitudinally welded copper tubes as outer conductor provide *bedea* CATV cables with outstanding protection against signal interference and extremely good mechanical resistance to bending and compression stresses.

All these products are also produced with a messenger wire for overhead use or with lightning protection. Over and above their application in wide-band communication networks, they are suitable for private CATV systems (underground laying) with unlimited use in the GHz-range.

All types can be supplied in a FRNC (flame retardant non corrosive) version.



Messwerte aus der laufenden Fertigungsüberwachung
Test protocol from continuous production monitoring

Typ Type		TELASS R 110 A-2YK2Y 1x (1,1/7,3) (1 i Kx)	TELASS LR 170 A-2Y0K2Y 1x (1,7/7,0)	TELASS LR 220 A-2Y0K2Y 1x (2,2/8,8) (1 n Kx)	TELASS LR 330 A-2Y0K2Y 1x (3,3/13,3) (1 q Kx)	TELASS LR 490 A-2Y0K2Y 1x (4,9/19,4) (1 s Kx)
Einsatz / Application		BK/CATV	BK/CATV	BK/CATV	BK/CATV	BK/CATV
Norm / Spezifikation		EN 50 117-2-3				
Standard specification		DTAG-FTZ TL 6145 – 3300				
Produktnr.	PVC	–	–	–	–	–
Product no.	PE	1000	2839	1003	2105	2745
	FRNC	2322	–	1326	1514	2323

Aufbau / Structure

Innenleiter / Inner conductor	Ø / dia. (mm)	Cu 1,10	Cu 1,7	Cu 2,20	Cu 3,30	Cu 4,90
Isolation	Ø (mm)	PE	PE / Luft / air	PE / Luft / air	PE / Luft / air	PE / Luft / air
Insulation	dia. (mm)	7,3	7,0	8,8	13,5	19,4
Schirm / Screen		CuR ³⁾	CuR ³⁾	CuR ³⁾	CuR ³⁾	CuR ³⁾
Mantel ⁴⁾	Ø (mm)	PE	PE	PE	PE	PE
Jacket ⁴⁾	dia. (mm)	11,0	10,0	12,5	17,0	24,5
Farbe		schwarz	schwarz	schwarz	schwarz	schwarz
Colour		black	black	black	black	black

Elektrische Eigenschaften / Electrical properties

Wellenwiderstand / Characteristic impedance	(Ω)	75	75	75	75	75
Dämpfung ¹⁾ (dB/100m) bei	5 MHz	1,1	0,9	0,6	0,4	0,3
Attenuation ¹⁾ (dB/100m) at	50 MHz	3,6	2,6	1,8	1,2	0,9
	100 MHz	5,2	3,7	2,6	1,7	1,3
	200 MHz	7,6	5,7	3,9	2,4	1,9
	300 MHz	9,5	6,0	4,9	3,1	2,3
	500 MHz	12,6	8,4	6,6	4,1	3,1
	800 MHz	16,4	10,7	8,7	5,5	4,0
	950 MHz	18,2	11,7	9,7	6,1	4,4
	1750 MHz	26,1	16,3	14,4	9,2	6,2
	2050 MHz	28,8	17,3	15,9	10,3	6,9
	2400 MHz	31,7	21,0	17,7	11,5	7,5
	3000 MHz	36,5	23,4	20,6	13,4	8,6
Verkürzungsfaktor	v/c	0,66	0,89	0,89	0,89	0,89
Velocity ratio						
DC-Widerstand Innenleiter / DC resistance centre cond.	(Ω/km)	22,0	8,5	5,6	2,5	1,0
DC-Widerstand Außenleiter / DC resistance outer cond.		3,5	3,5	3,0	2,0	1,9
Kapazität	ca. (pF/m)	67	50	50	50	50
Capacitance	approx.					
Rückflussdämpfung ²⁾ (dB) bei	30 – 300 MHz	30	30	30	30	30
Structural return loss ²⁾ (dB) at	> 300 – 470 MHz	28	28	28	28	28
	> 470 – 1000 MHz	26	26	26	26	26
	> 1000 – 2000 MHz	23	23	23	23	23
	> 2000 – 3000 MHz	20	20	20	20	20
Kopplungswiderstand	mΩ/m (5 – 30 MHz)	< 0,1	< 0,1	< 0,1	< 0,1	< 0,1
Transfer impedance						
Schirmdämpfung (dB) bei	30 MHz	> 120	> 120	> 120	> 120	> 120
Screening attenuation (dB) at	30 – 300 MHz	> 120	> 120	> 120	> 120	> 120
	> 300 – 470 MHz	> 120	> 120	> 120	> 120	> 120
	> 470 – 1000 MHz	> 120	> 120	> 120	> 120	> 120
	> 1000 – 2000 MHz	> 110	> 110	> 110	> 110	> 110
	> 2000 – 3000 MHz	> 100	> 100	> 100	> 100	> 100
EMV-Klasse / EMC-class	EN 50 117	A++	A++	A++	A++	A++

Mechanische Eigenschaften / Mechanical properties

Min. Biegeradius / Min. bending radius	(mm)	150	150	150	280	400
Max. Zugbelastung ¹⁾ / Max. tensile strength ¹⁾	(N)	300	300	350	550	2000
Gewicht / Weight	ca. / approx. (kg/km)	150	124	185	350	540
Verbrennungswärme	PVC	–	–	–	–	–
Heat of combustion	PE	0,98	0,68	0,99	1,67	3,18
(kWh/m)	FRNC	0,75	–	0,50	1,41	3,96

¹⁾ Nennwert bei 20 °C
Rating at 20 °C

²⁾ Typische Werte nach EN 50 117
Typical values acc. to EN 50 117

³⁾ CuR = Cu-Rohr, geschweißt
Cu-Tube, corrugated

⁴⁾ Ausführung mit Tragseil auf Anfrage
Type with supporting strand upon request

BK-Kabel (Cell-PE – Dielektrikum)

Gewähr für ungetrübten Empfang

bedea Cell-PE (CR) BK-Kabel werden in Breitband-Kommunikations-(BK-)Netzen zur Signalübertragung zwischen Kopfstation und Hausanschluss eingesetzt. Sie entsprechen der DIN EN 50117-2-2 (Hausanschlusskabel) bzw. DIN EN 50117-2-3 (Verteiler- und Linienkabel) und sind typgeprüft nach FTZ-Norm (6145 – 3300).

Diese Kabeltypen stellen insbesondere vom Gewicht eine Alternative zu den Bambus-Kabeln dar.

Längsgeschweißte Kupferrohre als Außenleiter sorgen bei bedea Cell-PE BK-Kabeln für optimale Störstrahlsicherheit und sehr gute mechanische Stabilität gegenüber Biege- und Druckbeanspruchungen.

Die Kabel werden auch in Tragseilausführung für Freiverspannung gefertigt. Außerdem eignen sie sich über die Verwendung in öffentlichen BK-Netzen hinaus für private BK-Anlagen (Erdverlegung) bei unbeschränktem Einsatz bis in den GHz-Bereich.

Alle Typen können auch mit halogenfreiem, schwerentflammbarem Mantel geliefert werden.

Broadband cables (Cell-PE – dielectric)

For the pleasure of pure sound & vision

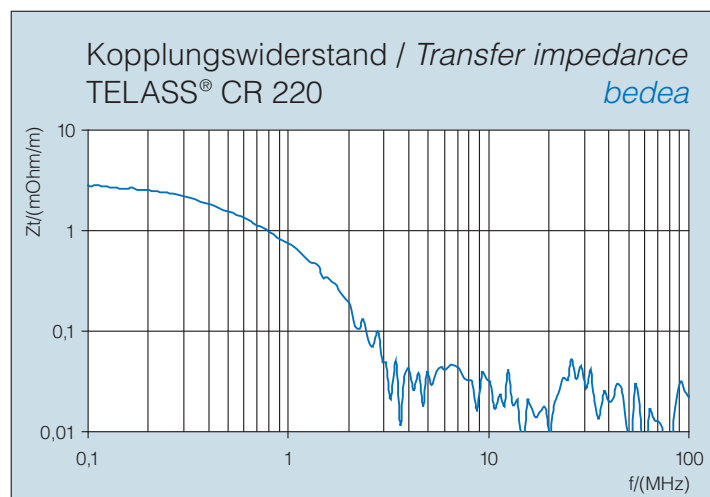
■ bedea Cell-PE (CR) CATV cables are used in cabled distribution TV networks for signal transmission between transmitting terminal and service lines. They meet the requirements of EN 50117-2-2 (Outdoor drop cables) and DIN 50117-2-3 (Distribution and trunk cables). They are type-tested to the FTZ standard (6145 – 3300). These types are an interesting alternative to the bamboo types concerning their weight.

Longitudinally welded copper tubes as outer conductor provide bedea Cell-PE CATV cables with outstanding protection against signal interference and extremely good mechanical resistance to bending and compression stresses.

All these products are also produced with a messenger wire for overhead use. Over and above their application in wide-band communication networks, they are suitable for private CATV systems (underground laying) with unlimited use in the GHz-range.

All types can be supplied in a FRNC (flame retardant non corrosive) version.

**EMV-KLASSE
EMC-CLASS** **A**®
EN 50117



Messwerte aus der laufenden Fertigungsüberwachung
Test protocol from continuous production monitoring

Typ Type		TELASS CR 170 A-02YK2Y 1x (1,7/7,0) (Coax 6)	TELASS CR 220 A-02YK2Y 1x (2,2/8,8) (Coax 4)	TELASS CR 330 A-2Y0K2Y 1x (3,3/13,3) (Coax 3)	TELASS CR 490 A-2Y0K2Y 1x (4,9/19,4)
Einsatz / Application		BK/CATV	BK/CATV	BK/CATV	BK/CATV
Norm / Spezifikation		EN 50 117-2-3			
Standard specification		DTAG-FTZ TL 6145 – 3300			
Produktnr. Product no.	PVC PE FRNC	– 3164 –	– 3176 –	– 3165 –	– 3140 –

Aufbau / Structure

Innenleiter / Inner conductor	Ø / dia. (mm)	Cu 1,7	Cu 2,20	Cu 3,30	Cu 4,90
Isolation	Ø (mm)	Cell-PE	Cell-PE	Cell-PE	Cell-PE
Insulation	dia. (mm)	7,0	8,8	13,5	19,4
Schirm / Screen		CuR ³⁾	CuR ³⁾	CuR ³⁾	CuR ³⁾
Mantel ⁴⁾	Ø (mm)	PE	PE	PE	PE
Jacket ⁴⁾	dia. (mm)	10,0	12,5	17,0	24,5
Farbe Colour		schwarz black	schwarz black	schwarz black	schwarz black

Elektrische Eigenschaften / Electrical properties

Wellenwiderstand / Characteristic impedance	(Ω)	75	75	75	75
Dämpfung ¹⁾ Attenuation ¹⁾	(dB/100m) bei at				
	5 MHz	0,9	0,6	0,4	0,3
	50 MHz	2,6	1,8	1,2	0,9
	100 MHz	3,7	2,6	1,7	1,3
	200 MHz	5,8	3,9	2,4	1,9
	300 MHz	6,9	4,9	3,1	2,3
	500 MHz	8,4	6,6	4,1	3,1
	800 MHz	10,7	8,7	5,5	4,0
	950 MHz	11,7	9,7	6,1	4,4
	1750 MHz	16,3	14,4	9,2	6,2
	2050 MHz	17,3	15,9	10,3	6,9
	2400 MHz	21,0	17,7	11,5	7,5
	3000 MHz	23,4	20,6	13,4	8,6
Verkürzungsfaktor Velocity ratio	v/c	0,89	0,89	0,89	0,89
DC-Widerstand Innenleiter / DC resistance centre cond.	(Ω/km)	8,4	5,6	2,5	1,0
DC-Widerstand Außenleiter / DC resistance outer cond.	(Ω/km)	3,3	3,0	2,0	1,9
Kapazität Capacitance	ca. approx. (pF/m)	50	50	50	50
Rückflussdämpfung ²⁾ (dB) bei	30 – 300 MHz > 300 – 470 MHz	30 28	30 28	30 28	30 28
Structural return loss ²⁾ (dB) at	> 470 – 1000 MHz > 1000 – 2000 MHz > 2000 – 3000 MHz	26 23 20	26 23 20	26 23 20	26 23 20
Kopplungswiderstand Transfer impedance	mΩ/m (5 – 30 MHz)	< 0,1	< 0,1	< 0,1	< 0,1
Schirmdämpfung (dB) bei	30 MHz 30 – 300 MHz	> 120 > 120	> 120 > 120	> 120 > 120	> 120 > 120
Screening attenuation (dB) at	> 300 – 470 MHz > 470 – 1000 MHz > 1000 – 2000 MHz > 2000 – 3000 MHz	> 120 > 120 > 110 > 100	> 120 > 120 > 110 > 100	> 120 > 120 > 110 > 100	> 120 > 120 > 110 > 100
EMV-Klasse / EMC-class	EN 50 117	A++	A++	A++	A++

Mechanische Eigenschaften / Mechanical properties

Min. Biegeradius / Min. bending radius	(mm)	150	190	260	400
Max. Zugbelastung ¹⁾ / Max. tensile strength ¹⁾	(N)	300	350	970	2000
Gewicht / Weight	ca. / approx. (kg/km)	122	172	290	540
Verbrennungswärme Heat of combustion	PVC PE FRNC	– 0,61 –	– 0,88 –	– 1,67 –	– 3,18 –
(kWh/m)		–	–	–	–

¹⁾ Nennwert bei 20 °C
Rating at 20 °C

²⁾ Typische Werte nach EN 50 117
Typical values acc. to EN 50 117

³⁾ CuR = Cu-Rohr, geschweißt
Cu-Tube, corrugated

⁴⁾ Ausführung mit Tragseil auf Anfrage
Type with supporting strand upon request

CATV-Kabel 75 Ω TELASS® B

Mit Leichtigkeit gute Verbindungen

Als klassische CATV-Kabel mit PE- oder Cell-PE-Isolierung und längslaufendem, überlappendem Cu-Band als Außenleiter für die Erdverlegung konzipiert, bewähren sich *bedea* TELASS® B-Kabel bereits seit Jahrzehnten.

bedea TELASS® L-Erdkabel werden der Forderung nach Kabeln mit kleinen Durchmesser und zugleich niedriger Dämpfung optimal gerecht. Sie sind nach dem Hohlraumprinzip aufgebaut, wobei die PE-Isolierung zwischen Innen- und Außenleiter durch einen möglichst großen Luftraum ersetzt wird und spezielle konstruktive Maßnahmen dafür sorgen, dass die Kabel längswasserdicht und mechanisch stabil sind.

Sie entsprechen der DIN EN 50 117-2-2 (Hausanschlusskabel) bzw. DIN EN 50 117-2-3 (Verteiler- und Linienkabel).

Durch die Verwendung hochwertiger, alterungs- und spannungsrisssbeständiger Polyethylene zeichnen sie sich durch nahezu unbegrenzte Lebensdauer und Dämpfungskonstanz aus.

Die Kabel eignen sich für Erdverlegung und zur Verlegung in Räumen. Für erschwerte Bedingungen und starke mechanische Belastungen stehen zusätzlich armierte oder halogenfreie, schwer entflammbar ausgeführte Ausführungen zur Verfügung, genauso wie Konstruktionen mit Tragseil für Freiverspannung.

CATV cables 75 Ω TELASS® B

Light weight but heavy duty

■ *Designed for underground laying, bedea TELASS® B are classic CATV cables with PE or cellular insulation and cigarette wrapped copper foil as an outer conductor. bedea TELASS® B-CATV cables have been successfully used for decades.*

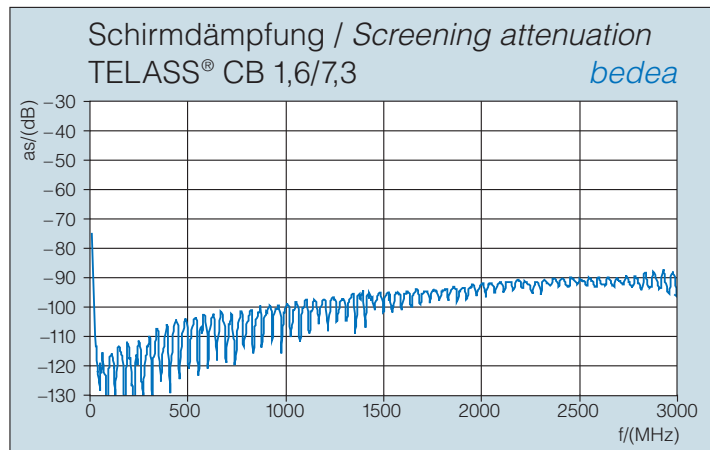
bedea TELASS® L-CATV cables meet perfectly the demands for cables with small diameters and lowest attenuation values. They are designed to the cavity principle where the PE insulation between inner and outer conductor is replaced by as large an air void as possible. Due to sophisticated construction details, the cables are longitudinally watertight and mechanically stable.

They meet the requirements of EN 50117-2-2 (Outdoor drop cables) and EN 50117-2-3 (Distribution and trunk cables).

Using high-grade polyethylene, which is resistant to ageing and stress-cracking, bedea TELASS® CATV cables are distinguished by virtually unlimited service life with unchanging attenuation values.

The cables are suitable for underground laying and for indoor laying. For tougher conditions and severe mechanical loads, armoured or FRNC versions are available as well as constructions with a supporting strand for overhead use.

**EMV-KLASSE
EMC-CLASS
EN 50117** 



Messwerte aus der laufenden Fertigungsüberwachung
Test protocol from continuous production monitoring

Typ Type		TELASS B 110	TELASS CB 160	TELASS LB 170 (L 6)	TELASS LB 220 (L 5)	TELASS LB 330 (L 3)
Einsatz / Application		CATV	CATV	CATV	CATV	CATV
Norm / Spezifikation		EN 50 117-2-2/EN 50 117-2-3				
Standard specification		–	–	PTT-NL	PTT-NL	PTT-NL
Produktnr. Product no.	PVC	–	–	–	–	–
	PE	1011	2714	2016	2018	1327
	FRNC	–	2715	–	–	–

Aufbau / Structure

Innenleiter / Inner conductor	Ø / dia. (mm)	Cu 1,10	Cu 1,60	Cu 1,70	Cu 2,20	Cu 3,30
Isolation	Ø (mm)	PE	Cell-PE	PE / Luft / air	PE / Luft / air	PE / Luft / air
Insulation	dia. (mm)	7,3	7,3	6,9	8,8	13,5
Schirm / Screen		CuB ³⁾	CuB ³⁾	CuB ³⁾	CuB ³⁾	CuB ³⁾
Mantel Jacket	Ø (mm)	PE	PE	PE	PE	PE
	dia. (mm)	10,5	10,0	10,5	12,5	17,5
Farbe Colour		schwarz black	schwarz black	grün green	grün green	grün green

Elektrische Eigenschaften / Electrical properties

Wellenwiderstand / Characteristic impedance	(Ω)	75	75	75	75	75
Dämpfung ¹⁾ Attenuation ¹⁾	(dB/100m) bei at					
	5 MHz	1,2	1,0	0,7	0,6	0,4
	50 MHz	3,6	2,9	2,3	2,0	1,2
	100 MHz	5,2	4,2	3,3	2,8	1,8
	200 MHz	7,6	6,1	4,7	4,1	2,6
	300 MHz	9,5	7,6	5,8	5,0	3,2
	500 MHz	12,6	10,1	7,6	6,6	4,2
	800 MHz	16,4	13,2	9,6	8,5	5,5
	950 MHz	18,2	14,5	10,5	9,4	6,0
	1750 MHz	26,1	20,9	14,4	13,1	8,5
	2050 MHz	28,8	23,1	15,7	14,4	9,3
	2400 MHz	31,7	25,4	17,0	15,7	10,3
	3000 MHz	36,5	29,3	19,2	17,9	11,7
Verkürzungsfaktor Velocity ratio	v/c	0,67	0,82	0,89	0,89	0,89
DC-Widerstand Innenleiter / DC resistance centre cond.	(Ω/km)	18,5	9,0	8,0	5,0	2,0
DC-Widerstand Außenleiter / DC resistance outer cond.	(Ω/km)	7,0	7,0	6,5	5,5	2,4
Kapazität Capacitance	ca. approx. (pF/m)	67	55	50	50	50
Rückflussdämpfung ²⁾ (dB) bei	30 – 300 MHz	30	30	30	30	30
	> 300 – 470 MHz	28	28	28	28	28
Structural return loss ²⁾ (dB) at	> 470 – 1000 MHz	26	26	26	26	26
	> 1000 – 2000 MHz	23	23	23	23	23
	> 2000 – 3000 MHz	20	20	20	20	20
Kopplungswiderstand Transfer impedance	mΩ/m (5 – 30 MHz)	< 2,2	< 2,2	< 2	< 0,2	< 0,2
Schirmdämpfung (dB) bei	30 – 300 MHz	> 110	> 110	> 120	> 120	> 120
	> 300 – 470 MHz	> 105	> 105	> 120	> 120	> 120
Screening attenuation (dB) at	> 470 – 1000 MHz	> 100	> 100	> 110	> 110	> 110
	> 1000 – 2000 MHz	> 90	> 90	> 100	> 100	> 100
	> 2000 – 3000 MHz	> 85	> 85	> 90	> 90	> 90
EMV-Klasse / EMC-class	EN 50 117	A+	A+	A+	A++	A++

Mechanische Eigenschaften / Mechanical properties

Min. Biegeradius / Min. bending radius	(mm)	100	100	105	125	175
Max. Zugbelastung ¹⁾ / Max. tensile strength ¹⁾	(N)	190	240	260	400	820
Gewicht / Weight	ca. / approx. (kg/km)	105	86	110	150	310
Verbrennungswärme Heat of combustion	PVC	–	–	–	–	–
	PE	0,83	0,61	0,69	0,82	2,13
	FRNC	–	0,42	–	–	–

¹⁾Nennwert bei 20 °C
Rating at 20 °C

²⁾Typische Werte nach EN 50 117
Typical values acc. to EN 50 117

³⁾CuB = Cu-Band, längslaufend überlappt
Cu-Foil, longitudinally overlapping

CATV-Kabel 75 Ω TELASS[®] BG/CKU/CKL

Garantie für beste Übertragungsqualität

bedea TELASS[®] BG-Kabel haben einen Doppelschirm aus Kupferband mit darüberliegendem blanken Geflecht. Sie sind so flexibel, dass sie sich bestens für die Verlegung in Rohren und Kabelschächten sowie für schwierige Kabelführungen in Räumen eignen.

Der kompakte Aufbau der Kabel ermöglicht problemlose Erdverlegung. Für erschwerte Bedingungen und stärkere mechanische Belastungen stehen zusätzlich armierte Ausführungen zur Verfügung.

Zur Auswahl stehen Ausführungen mit robuster Voll-PE-Isolierung oder dämpfungsarmer Cell-PE-Isolierung.

Diese Typen werden vorwiegend nach nationalen Normen gefertigt. Für sie bestehen Typgutheißenungen. Sie kommen vornehmlich als Hausanschlusskabel in CATV-Anlagen zum Einsatz.

Allen bedea TELASS[®] BG-Kabeln gemeinsam sind hohe Rückfluss- und Schirmdämpfungswerte sowie sehr gute Alterungsbeständigkeit. Passendes Zubehör wie Stecker, Kupplungen usw. wird von zahlreichen Firmen angeboten.

CATV cables 75 Ω TELASS[®] BG/CKU/CKL

Transmission quality at its best

■ Due to their double screen made of a copper band enclosed by a braid of bare copper wires, bedea TELASS[®] BG cables are flexible and perfectly fitting for installations in pipes and cable ducts as well as for mounting in complicated cable layouts in rooms.

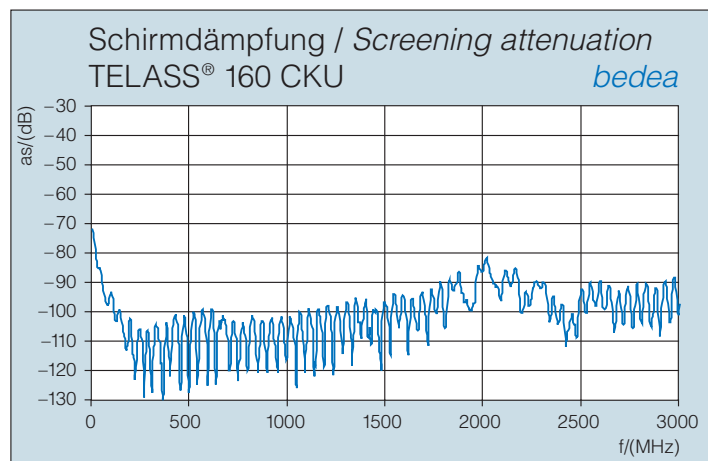
Their compact design permits a trouble-free underground laying. Armoured versions are available for tougher laying conditions and severe mechanical loads.

You have the choice between types with a solid PE dielectric or low loss Cell-PE dielectric.

These types are manufactured to national standards. They have received type approval and are predominantly used as service cables in CATV systems.

What all bedea TELASS[®] BG cables have in common is both, their high structural return loss, and their perfect screening efficiency along with a very good ageing resistance. Matching auxiliary equipment, such as plugs and couplings is available from a large number of manufacturers.

EMV-KLASSE
EMC-CLASS
EN 50117 



Messwerte aus der laufenden Fertigungsüberwachung
Test protocol from continuous production monitoring

Typ Type		TELASS BG 0,7/4,8 (DK)	TELASS CKL 105 (C 9)	TELASS CKL 102 (C 10)	TELASS BG 0,75/4,8 (C 12)	TELASS CKU 110	TELASS CKU 160	TELASS CKU 220
Einsatz / Application		BK/CATV/SAT						
Norm / Spezifikation		EN 50 117-2-1 / -2-2 / -2-4 / -2-5				EN 50 117-2-2 / -2-3		
Standard specification		PTT-DK/NL	NL	NL	PTT-NL	DK/S	-	-
Produktnr. Product no.	PVC PE FRNC	- 1014 -	- 3180 -	3209	2266 2221 -	2024 -	- 2025 -	- 2172 -

Aufbau / Structure

Innenleiter / Inner conductor	Ø / dia. (mm)	Cu 0,72	Cu 1,05	Cu 1,02	Cu 0,75	Cu 1,12	Cu 1,60	Cu 2,20
Isolation Insulation	Ø dia. (mm)	PE 4,7	PE 4,8	Cell-PE 4,65	PE 4,7	Cell-PE 4,9	Cell-PE 7,3	Cell-PE 10,1
1. Schirm / 1. screen		CuF ³⁾	CuF ⁵⁾	CuF ⁵⁾	CuF ³⁾	CuF ³⁾	CuF ³⁾	CuF ³⁾
2. Schirm / 2. screen		CuG ⁴⁾	CuG ⁴⁾	CuG ⁴⁾	CuG ⁴⁾	CuG ⁴⁾	CuG ⁴⁾	CuG ⁴⁾
Mantel Jacket	Ø dia. (mm)	PE 7,2	PE 7,0	PVC 7,0	PE/PVC 7,0	PE 7,3	PE 10,0	PE 12,8
Farbe Colour		schwarz black	grün/schwarz green/black	blau/gelb + natur blue/yellow + nat.	grün/grau green/gray	schwarz black	schwarz black	schwarz black

Elektrische Eigenschaften / Electrical properties

Wellenwiderstand / Characteristic impedance	(Ω)	75	75	75	75	75	75	75
Dämpfung ¹⁾ Attenuation ¹⁾	(dB/100m) bei at							
	5 MHz	1,8	1,4	1,4	1,8	1,3	0,9	0,5
	50 MHz	5,6	4,4	4,6	5,6	4,0	2,9	2,2
	100 MHz	8,1	6,3	6,6	8,1	5,7	4,3	3,3
	200 MHz	11,6	9,1	9,5	11,6	8,1	6,2	4,9
	300 MHz	14,4	10,9	11,7	14,4	10,0	7,7	6,3
	500 MHz	18,9	14,4	15,3	18,9	13,0	10,2	8,5
	800 MHz	24,4	19,0	19,7	24,4	16,6	13,2	11,4
	950 MHz	26,8	20,6	21,7	26,8	18,2	14,5	12,7
	1750 MHz	37,6	29,3	30,4	37,6	25,1	20,4	18,8
	2050 MHz	41,1	32,2	33,2	41,1	27,3	22,4	20,9
	2400 MHz	45,0	34,9	36,3	45,0	29,8	24,5	23,2
	3000 MHz	51,2	41,6	41,3	51,2	33,7	27,9	27,1
Verkürzungsfaktor Velocity ratio	v/c	0,66	0,66	0,82	0,66	0,80	0,80	0,80
DC-Widerstand Innenleiter / DC resistance centre cond.	(Ω/km)	43	21	23	39	39	8,6	4,6
DC-Widerstand Außenleiter / DC resistance outer cond.		13	19	10	18	18	9,5	5,6
Kapazität Capacitance	ca. approx. (pF/m)	67	54	55	67	55	55	55
Rückflussdämpfung ²⁾ (dB) bei	5 – 30 MHz	30	23	28	30	30	30	30
	> 30 – 470 MHz	28	23	28	28	28	28	28
Structural return loss ²⁾ (dB) at	> 470 – 1000 MHz	26	20	26	26	26	26	26
	>1000 – 2000 MHz	23	18	23	23	23	23	23
	>2000 – 3000 MHz	20	16	20	20	20	20	20
EMV-Klasse / EMC-class	EN 50 117	A	B	A	B	A	A	A
Kopplungswiderstand Transfer impedance	mΩ/m (5 – 30 MHz)	< 4	< 15	< 2,5	< 14	< 5	< 2	< 4
Schirmdämpfung (dB) bei	30 – 300 MHz	≥ 100	85	100	≥ 85	≥ 95	≥ 95	≥ 95
	> 300 – 470 MHz	≥ 100	85	100	≥ 85	≥ 95	≥ 95	≥ 95
Screening attenuation (dB) at	> 470 – 1000 MHz	≥ 100	85	100	≥ 85	≥ 90	≥ 90	≥ 90
	>1000 – 2000 MHz	≥ 95	75	90	≥ 75	≥ 85	≥ 85	≥ 85
	>2000 – 3000 MHz	≥ 90	65	85	≥ 70	≥ 80	≥ 80	≥ 80

Mechanische Eigenschaften / Mechanical properties

Min. Biegeradius / Min. bending radius	(mm)	60	70	70	60	70	100	140
Max. Zugbelastung ¹⁾ / Max. tensile strength ¹⁾	(N)	110	90	110	110	135	160	300
Gewicht / Weight	ca. / approx. (kg/km)	52	40	58	48/52	45	85	131
Verbrennungswärme Heat of combustion	PVC PE FRNC	- 0,38 -	- 0,28 -	0,26 -	0,31 0,36 -	- 0,32 -	- 0,50 -	- 0,81 -

¹⁾Nennwert bei 20 °C
Rating at 20 °C

²⁾Typische Werte nach EN 50 117
Typical values acc. to EN 50 117

³⁾CuF = Cu-Folie, längslaufend überlappt
Cu-Foil, longitudinally overlapping

⁴⁾CuG = Cu-Geflecht, blank
Cu-Braid, bare

⁵⁾CuF = Cu-Laminatfolie, längslaufend überlappt
Cu-laminated foil, longitudinally overlapping

CATV-Kabel 75 Ω TELASS[®] BGAL

Optimale Lösungen für Installationskonzepte

bedea CATV-Kabel TELASS[®] BGAL bieten speziell im Hinblick auf die Zunahme störender elektromagnetischer Beeinflussungen durch hohe Abschirmung optimale Sicherheit und zugleich ideale Eigenschaften für die Verlegung.

Die Kabel entsprechen der DIN EN 50 117-2-1 (Hausinstallationskabel) sowie der DIN EN 50 083, Teil 2 (Kabelverteilssysteme für Fernseh- und Tonsignale, Teil 2: Elektromagnetische Verträglichkeit von Komponenten und Antennen) und bieten somit hervorragende Sicherheit hinsichtlich zukünftiger Entwicklungen in der Rundfunk-, Fernseh- und Satellitenempfangstechnik.

bedea CATV-Kabel TELASS[®] BGAL zeichnen sich aus durch

- Stahlkupferleiter mit doppelter Festigkeit gegenüber Kupfer und damit hoher Bruchsicherheit
- Verwendungsmöglichkeit des Innenleiters als Stift in F-Steckern
- alterungs- und spannungs-rissbeständige PE-Isolierung
- doppelt aluminiumkaschierte Folie mit höchster Dehnfähigkeit und darüberliegendem Abschirmgeflecht aus Kupfer.
- PVC- oder PE-Mantel für praxisgerechte Verlegeeigenschaften
- niedrigen Reflexionsfaktor bzw. hohe Rückflussdämpfung.

CATV cables 75 Ω TELASS[®] BGAL

The first choice for community antenna systems

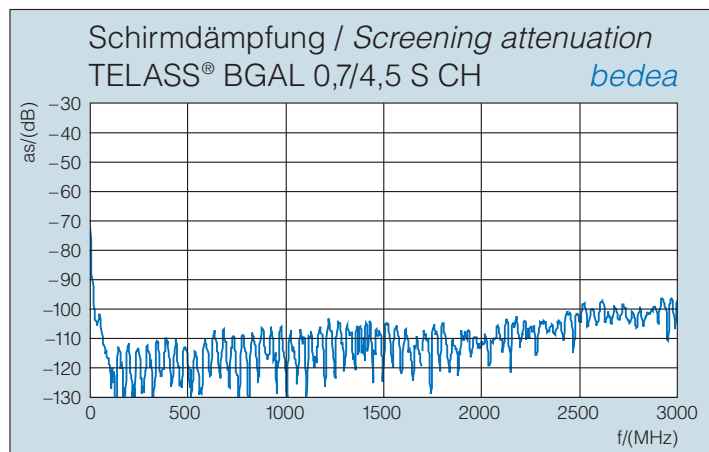
■ In the light of increasing electromagnetic interference, bedea TELASS[®] BGAL CATV cables offer excellent protection whilst featuring ideal properties for laying and installing.

The cables are designed according to DIN EN 50 117-2-1 (Indoor drop cables) and DIN EN 50 083, pt. 2 (Cabled distribution systems for television and sound signals, pt. 2: Electromagnetic compatibility for components and systems) and thus will perfectly meet all future developments in radio, TV, and satellite receiving technology.

bedea TELASS[®] BGAL CATV cables feature

- copper clad steel conductor with twice the strength of copper and thus high breaking resistance
- centre conductor optionally serving as a pin in F-type telecommunication plugs
- insulation made of high-grade polyethylene with high resistance to ageing and stress cracking
- double sided Al foil with extreme elongation properties enclosed in a copper screening braid
- PVC or PE jacket for easy laying
- low reflection factor, i.e. high structural return loss.

**EMV-KLASSE
EMC-CLASS** **A** [®]
EN 50117



Messwerte aus der laufenden Fertigungsüberwachung
Test protocol from continuous production monitoring

Typ Type		TELASS mini	TELASS 88	TELASS BGAL 0,7/4,5s(CH)	TELASS BGAL 1,1/7,3-PE	TELASS Flex
Einsatz / Application		BK/CATV/SAT	BK/CATV/SAT	BK/CATV/SAT	BK/CATV/SAT	BK/CATV/SAT
Norm / Spezifikation		EN 50 117-2-1 / -2-2 / -2-4 / -2-5				
Standard specification						
Produktnr. Product no.	PVC	2033	1022	1025	1015	1020
	PE	–	1421	–	–	–
	FRNC	–	–	1341 ⁵⁾	–	–

Aufbau / Structure

Innenleiter Inner conductor	Ø dia.	(mm)	Staku 0,40	Staku 0,75	Staku 0,75	Cu 1,10	Cu-Litze, zt 0,5 Cu-Strand, zt 0.5
Isolation Insulation	Ø dia.	(mm)	PE 2,5	PE 4,5	PE 4,5	PE 7,3	PE 3,0
1. Schirm / 1. screen			ALF ³⁾	ALF ³⁾	ALF ³⁾	ALF ³⁾	ALF ³⁾
2. Schirm / 2. screen			CuG ⁴⁾ , zt	CuG ⁴⁾ , zt	CuG ⁴⁾ , ag	CuG ⁴⁾ , zt	CuG ⁴⁾ , zt
3. Schirm / 3. screen			–	–	–	–	–
Mantel Jacket	Ø dia.	(mm)	PVC 4,0	PVC 6,6	PVC 6,6	PE 10,0	PVC 5,0
Farbe Colour			weiß white	weiß white	weiß white	schwarz black	weiß white

Elektrische Eigenschaften / Electrical properties

Wellenwiderstand / Characteristic impedance	(Ω)	75	75	75	75	75
Dämpfung ¹⁾ Attenuation ¹⁾	(dB/100m) bei at					
	5 MHz	2,7	1,8	1,8	0,8	3,1
	50 MHz	7,3	6,0	5,9	3,9	10,3
	100 MHz	10,2	8,5	8,4	5,8	14,8
	200 MHz	14,4	12,2	12,0	8,5	21,3
	300 MHz	17,7	15,1	14,9	10,6	26,4
	500 MHz	23,1	19,8	19,6	14,0	34,7
	800 MHz	29,7	25,5	25,2	18,0	44,8
	950 MHz	32,8	28,0	27,7	19,7	49,3
	1750 MHz	45,7	39,1	38,8	27,3	69,3
	2050 MHz	50,0	42,6	42,4	29,7	75,8
	2400 MHz	54,7	46,6	46,4	32,4	83,0
	3000 MHz	62,3	52,8	52,7	36,5	94,4
Verkürzungsfaktor Velocity ratio	v/c	0,66	0,66	0,66	0,66	0,66
DC-Widerstand Innenleiter / DC resistance centre cond.	(Ω/km)	450	130	130	18,5	120
DC-Widerstand Außenleiter / DC resistance outer cond.		22	41	10	13	35
Kapazität Capacitance	ca. approx.	(pF/m)	67	67	67	67
Rückflussdämpfung ²⁾ (dB) bei	5 – 30 MHz	26	30	30	30	26
	30 – 470 MHz	26	28	28	28	26
Structural return loss ²⁾ (dB) at	> 470 – 1000 MHz	23	26	26	26	23
	>1000 – 2000 MHz	23	23	23	23	23
	>2000 – 3000 MHz	20	20	20	20	20
EMV-Klasse / EMC-class	EN 50 117	C	C	A	C	C
Kopplungswiderstand Transfer impedance	mΩ/m (5 – 30 MHz)	< 50	< 30	< 5	< 22	< 40
Schirmdämpfung (dB) bei	30 – 300 MHz	90	90	110	95	100
	> 300 – 470 MHz	90	90	110	95	100
Screening attenuation (dB) at	> 470 – 1000 MHz	90	90	110	95	100
	>1000 – 2000 MHz	80	80	100	85	90
	>2000 – 3000 MHz	75	75	95	75	85

Mechanische Eigenschaften / Mechanical properties

Min. Biegeradius / Min. bending radius	(mm)	20	35	35	50	25
Max. Zugbelastung ¹⁾ / Max. tensile strength ¹⁾	(N)	43	110	175	105	28
Gewicht / Weight	ca. / approx.	(kg/km)	17	42	55	87
Verbrennungswärme Heat of combustion	PVC	0,10	0,29	0,29	0,82	0,16
	PE	–	0,35	–	–	–
	FRNC	–	–	0,36	–	–

¹⁾Nennwert bei 20 °C
Rating at 20 °C

²⁾Typische Werte nach EN 50 117
Typical values acc. to EN 50 117

³⁾ALF = AL/PET/AL-Folie, längslaufend überlappt
AL/PET/AL-Foil, longitudinally overlapping

⁴⁾CuG = Cu-Geflecht / Cu-Braid
zt = verzinkt / tinned, ag = versilbert / silvered

⁵⁾Alte Typenbezeichnung TELASS 2001
Old type TELASS 2001

CATV-Kabel 75 Ω TELASS[®] BGAL C

Für verlustarmen Signaltransport

bedea TELASS[®] BGAL C-Kabel sind für Antennenanlagen konzipiert, bei deren Planung und Errichtung dämpfungssarme Kabel bevorzugt werden. Sie entsprechen DIN EN 50117-2-1 (Hausinstallationskabel) und DIN EN 50117-2-2 (Hausanschlusskabel). Ihre Isolierung besteht aus einem verlustarmen Cell-Polyethylen, so dass bei gleichem Kabeldurchmesser um ca. 25 % niedrigere Dämpfungswerte gegenüber Voll-PE realisiert werden können. Gleichzeitig bietet der größere Durchmesser des Innenleiters mehr Sicherheit beim Abisolieren und bei der Montage.

bedea TELASS[®] BGAL C-Kabel zeichnen sich aus durch

- alterungs- und spannungs-rissbeständige Cell-Polyethylen-Isolierung
- **physikalisch geschäumt**
- Verwendungsmöglichkeit des Innenleiters als Stift in F-Steckern
- doppelt aluminiumkaschierte Folie mit höchster Dehnfähigkeit und darüberliegendem Abschirmgeflecht aus Kupfer-Legierung
- PVC- oder PE-Mantel für praxismgerechte Verlegeeigenschaften
- niedrigen Reflexionsfaktor bzw. hohe Rückflussdämpfung.

CATV cables 75 Ω TELASS[®] BGAL C

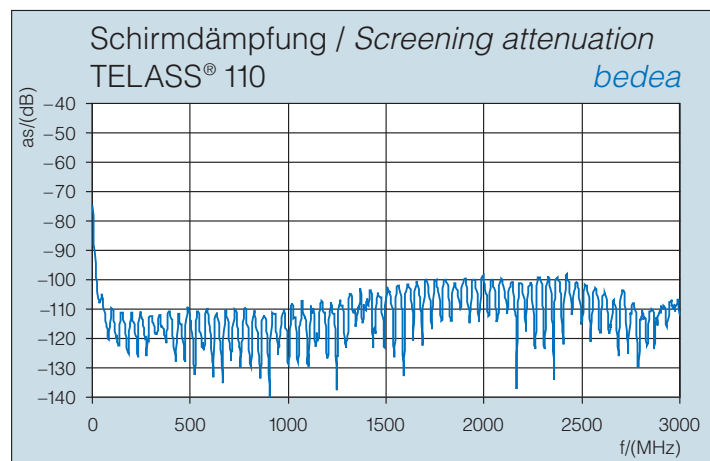
For low-loss signal transmission

■ bedea TELASS[®] BGAL C cables are designed for antenna systems, where the use of low attenuation cables is preferred. The cables are designed according to EN 50117-2-1 (Indoor drop cables) and EN 50117-2-2 (Outdoor drop cables). Their insulation is made of a low loss cellular PE, which means that the attenuation values can be cut by up to 25 % with the same cable diameter. At the same time, larger diameter of the inner conductor reduces the risk of conductor breakages during installation and assembly.

bedea TELASS[®] BGAL C cables feature

- insulation made of high-grade cellular polyethylene **gas injected** with high resistance to ageing and stress cracking
- centre conductor optionally serving as a pin in F-type telecommunication plugs
- double sided Al foil with extreme elongation properties enclosed in a copper wire braid
- PVC or PE jacket for easy laying
- low reflection factor, i.e. high structural return loss.

EMV-KLASSE
EMC-CLASS
EN 50117 



Messwerte aus der laufenden Fertigungsüberwachung
Test protocol from continuous production monitoring

Typ Type		TELASS 40	TELASS 50	TELASS 70	TELASS 80	TELASS 100	TELASS 110	TELASS 160 / 160 (WR) ⁵⁾	TELASS 240 (WR) ⁵⁾
Einsatz / Application		BK/CATV/SAT	BK/CATV/SAT	BK/CATV/SAT	BK/CATV/SAT	BK/CATV/SAT	BK/CATV/SAT	BK/CATV/SAT	BK/CATV/SAT
Norm / Spezifikation		EN 50 117-2-1 / -2-2 / -2-4 / -2-5							
Standard specification		DK / PL	S	S	DK / PL / S	DK / PL / S	–	–	–
Produktnr. Product no.	PVC	1026	1275	2491	1028	1030	1431	–	–
	PE	–	–	–	1328	1429	1032	2599 / 1033	1034
	FRNC	2843	–	–	–	1340 ⁶⁾	2315 ⁷⁾	–	–

Aufbau / Structure

Innenleiter / Inner conductor	Ø / dia. (mm)	Staku 0,40	Cu 0,45	Cu 0,65	Cu 0,80	Cu 1,13	Cu 1,13	Cu 1,60	Cu 2,40
Isolation	Ø (mm)	Cell-PE	Cell-PE	Cell-PE	Cell-PE	Cell-PE	Cell-PE	Cell-PE	Cell-PE
Insulation	dia. (mm)	2,0	2,2	3,0	3,6	4,9	4,9	7,3	11,6
1. Schirm / 1. screen		ALF ³⁾	ALF ³⁾	ALF ³⁾	ALF ³⁾	ALF ³⁾	ALF ³⁾	ALF ³⁾	ALF ³⁾
2. Schirm / 2. screen		CuG ⁴⁾ , zt	CuG ⁴⁾ , zt	CuG ⁴⁾ , zt	CuG ⁴⁾ , zt	CuG ⁴⁾ , zt	CuG ⁴⁾ , zt	CuG ⁴⁾ , zt	CuG ⁴⁾ , zt
Mantel	Ø (mm)	PVC	PVC	PVC	PVC	PVC	PVC	PE	PE
Jacket	dia. (mm)	3,5	3,65	4,3	5,7	6,8	6,8	10,3	15,0
Farbe		weiß	weiß	weiß	weiß	weiß/schwarz	weiß/schwarz	schwarz	schwarz
Colour		white	white	white	white	white/black	white/black	black	black

Elektrische Eigenschaften / Electrical properties

Wellenwiderstand	(Ω)	75	75	75	75	75	75	75	75
Characteristic impedance									
Dämpfung ¹⁾	(dB/100 m)								
Attenuation ¹⁾	bei 5 MHz	3,3	2,7	2,0	2,0	1,3	1,3	0,8	0,4
	at 50 MHz	10,0	8,4	6,7	5,8	4,0	4,0	2,9	1,8
	100 MHz	14,3	12,0	9,5	8,0	5,6	5,7	4,3	2,7
	200 MHz	20,5	17,2	13,6	11,4	8,0	8,1	6,2	4,1
	300 MHz	26,1	21,7	16,7	14,0	9,9	9,9	7,7	5,2
	500 MHz	33,3	27,8	21,8	18,2	13,0	13,0	10,1	7,0
	800 MHz	43,0	35,7	27,9	23,3	16,7	16,7	13,2	9,3
	950 MHz	48,0	39,6	30,5	25,6	18,4	18,2	14,5	10,4
	1750 MHz	67,2	55,1	42,3	35,6	25,9	25,1	20,4	15,3
	2050 MHz	73,5	60,1	46,1	38,8	28,4	27,3	22,4	17,0
	2400 MHz	79,6	65,1	50,2	42,4	31,1	29,9	24,5	18,9
	3000 MHz	90,6	73,8	56,6	48,1	35,5	33,7	27,9	21,9
Verkürzungsfaktor	v/c	0,82	0,82	0,82	0,82	0,82	0,82	0,82	0,82
Velocity ratio									
DC-Widerst. Innenl. / DC resist. centre cond.	(Ω/km)	345	110	52	36	18	18	9	4
DC-Widerst. Außenl. / DC resist. outer cond.	(Ω/km)	60	30	26	35	24	10	13	8
Kapazität	ca. (pF/m)	55	55	55	55	55	55	55	55
Capacitance	approx.								
Rückflussdämpfung ²⁾	5 – 30 MHz	20	20	20	20	23	23	23	23
	30 – 470 MHz	20	20	20	20	23	23	23	23
	> 470 – 1000 MHz	18	18	18	18	20	20	20	20
Structural return loss ²⁾	>1000 – 2000 MHz	16	16	16	16	18	18	18	18
	>2000 – 3000 MHz	15	15	15	15	18	18	18	18
EMV-Klasse / EMC-class	EN 50 117	C	C	C	C	C	A	C	B
Kopplungswiderstand	mΩ/m (5 – 30 MHz)	< 40	< 40	< 35	< 45	< 50	< 5	< 20	< 15
Transfer impedance									
Schirmdämpfung	30 – 300 MHz	≥ 90	≥ 90	≥ 90	≥ 90	≥ 85	≥ 100	≥ 95	≥ 95
	> 300 – 470 MHz	≥ 90	≥ 90	≥ 90	≥ 90	≥ 85	≥ 100	≥ 95	≥ 95
Screening	> 470 – 1000 MHz	≥ 90	≥ 90	≥ 90	≥ 90	≥ 85	≥ 100	≥ 95	≥ 95
	>1000 – 2000 MHz	≥ 85	≥ 85	≥ 85	≥ 85	≥ 75	≥ 90	≥ 85	≥ 85
	>2000 – 3000 MHz	≥ 80	≥ 80	≥ 80	≥ 80	≥ 70	≥ 85	≥ 80	≥ 80

Mechanische Eigenschaften / Mechanical properties

Min. Biegeradius / Min. bending radius	(mm)	30	30	43	57	68	68	100	150
Max. Zugbelastung ¹⁾ / Max. tensile strength ¹⁾	(N)	32	37	45	45	77	135	160	325
Gewicht / Weight	ca./approx. (kg/km)	12	16	20	31	41	53	86	176
Verbrennungswärme	PVC	0,06	0,07	0,08	0,15	0,22	0,21	0,65	1,20
Heat of combustion	PE	–	–	–	0,20	0,25	0,24	–	–
	FRNC	0,05	–	–	–	0,26	0,26	–	–

¹⁾ Nennwert bei 20 °C
Rating at 20 °C

²⁾ Typische Werte nach EN 50 117
Typical values acc. to EN 50 117

³⁾ ALF = AL/PET/AL-Folie,
längslaufend überlappt
AL/PET/AL-Foil,
longitudinally overlapping

⁴⁾ CuG = Cu-Geflecht / Cu-Braid
zt = verzinkt / tinned

⁵⁾ WR = Feuchtigkeitssperre durch Quellvlies
Moisture barrier by laminated sheath

⁶⁾ Alte Typenbezeichnung TELASS 2000
Old type TELASS 2000

⁷⁾ Alte Typenbezeichnung TELASS 2002
Old type TELASS 2002

CATV-Kabel 75 Ω TELASS[®] CDF

hochgeschirmt

bedea CATV-Kabel TELASS[®] CDF sind störstrahlsicher und dämpfungsarm. Gegenüber Kabeln mit gleichem Durchmesser und Voll-PE-Dielektrikum haben sie ein deutlich geringeres Gewicht. Sie erreichen höchste Schirmwirkung auch in Verbindung mit Standard F- bzw. IEC-Connectoren. Wir empfehlen den Einsatz von Kompressionssteckern.

Diese Typenreihe entspricht der DIN EN 50 117-2-1 (Hausinstallationskabel) sowie DIN 50 083, Teil 2 (Kabelverteilsysteme für Fernseh- und Tonsignale).

bedea CATV-Kabel TELASS[®] CDF besitzen neben höchster Schirmwirkung – durch doppelte Schirmfolienlage unter einem dichten Schirmgeflecht – geringe Dämpfungswerte durch ein Cell-PE-Dielektrikum.

bedea CATV-Kabel TELASS[®] CDF zeichnen sich aus durch

- Verwendungsmöglichkeit des Innenleiters als Stift in F-Steckern
- alterungs- und spannungsrisssbeständige **physikalisch geschäumte** Cell-PE-Isolierung
- doppelt aluminiumkaschierte Folien mit höchster Dehnfähigkeit und darüberliegendem Abschirmgeflecht aus Kupfer.
- PVC- oder PE-Mantel für praxisgerechte Verlegeigenschaften
- niedrigen Reflexionsfaktor bzw. hohe Rückflussdämpfung.

CATV cables 75 Ω TELASS[®] CDF

High Screening

■ bedea CATV cables TELASS[®] CDF offer high safety against interferences and low attenuation. Compared with cables of the same diameter and solid PE-insulation, they are clearly lighter. Highest screening efficiency can be achieved in combination with standard F- or IEC-connectors. We recommend the usage of compression types.

The cables of this product range meet the requirements of EN 50 117-2-1 (indoor drop cables), and DIN 50 083, part 2 (Cabled distribution systems for television and sound signals).

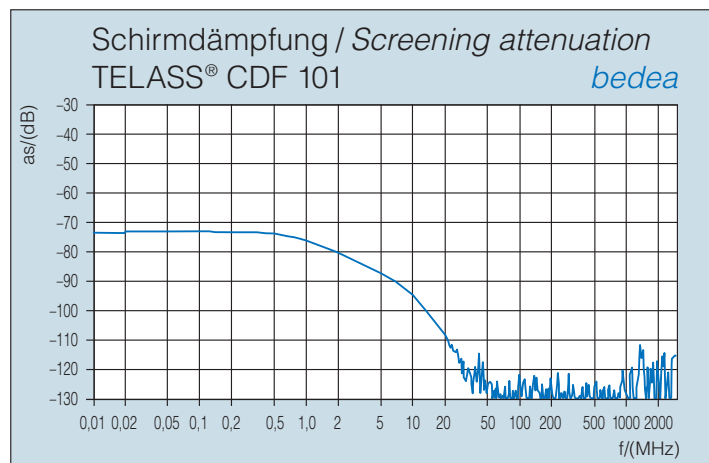
bedea CATV cables TELASS[®] CDF combine highest screening efficiency – by a double layer of al-foils under a copper braid with high optical coverage – with low attenuation values by a cellular PE insulation.

bedea TELASS[®] CDF CATV cables feature

- centre conductor optionally serving as a pin in F-type telecommunication plugs
- insulation made of **gas injected** cell polyethylene with high resistance to ageing and stress cracking
- double Al laminated foils with extreme elongation properties enclosed in a copper screening braid
- PVC or PE jacket for easy laying
- low reflection factor, i.e. high structural return loss.



**EMV-KLASSE
EMC-CLASS** **A** [®]
EN 50117



Messwerte aus der laufenden Fertigungsüberwachung
Test protocol from continuous production monitoring

Typ Type		TELASS CDF 40	TELASS CDF 70	TELASS CDF 80	TELASS CDF 101	TELASS CDF 110	TELASS CDF 170
Einsatz / Application		BK/CATV/SAT	BK/CATV/SAT	BK/CATV/SAT	BK/CATV/SAT	BK/CATV/SAT	BK/CATV/SAT
Norm / Spezifikation Standard specification					EN 50117-2		
Produktnr./ Product no.	Mantel/ PVC Jacket PE FRNC	2686 – 2522	2707 – 2708	2687 – 2688	2690 – 2689	2660 – 2695	– 2686 3351

Aufbau / Structure

Innenleiter / Inner conductor	Ø / dia. (mm)	Staku 0,40	Cu 0,65	Cu 0,85	Cu 1,05	Cu 1,13	Cu 1,65
Isolation Insulation	Ø dia. (mm)	Cell-PE 2,0	Cell-PE 3,0	Cell-PE 3,6	Cell-PE 4,5	Cell-PE 4,8	Cell-PE 7,2
1. Schirm / 1. screen		ALF ³⁾	ALF ³⁾	ALF ³⁾	ALF ³⁾	ALF ³⁾	ALF ³⁾
2. Schirm / 2. screen		ALF ³⁾	ALF ³⁾	ALF ³⁾	ALF ³⁾	ALF ³⁾	ALF ³⁾
3. Schirm / 3. screen		CuG ⁴⁾ , zt	CuG ⁴⁾ , zt	CuG ⁴⁾ , zt	CuG ⁴⁾ , zt	CuG ⁴⁾ , zt	CuG ⁴⁾ , zt
Mantel Jacket	Ø dia. (mm)	3,60	4,30	5,00	6,60	6,80	
Farbe Colour		weiß white	weiß white	weiß white	weiß white	weiß white	weiß white

Elektrische Eigenschaften / Electrical properties

Wellenwiderstand / Characteristic impedance	(Ω)	75	75	75	75	75	75
Dämpfung ¹⁾ (dB/100 m) bei Attenuation ¹⁾ (dB/100 m) at	5 MHz	3,7	2,3	1,9	1,4	1,4	0,8
	50 MHz	11,7	7,3	6,2	4,3	4,5	2,9
	100 MHz	16,6	10,5	8,9	6,1	6,5	4,3
	200 MHz	23,7	15,0	12,8	8,7	9,4	6,2
	300 MHz	28,8	18,5	15,9	10,6	11,3	7,7
	500 MHz	36,3	24,3	20,9	14,1	19,7	10,1
	800 MHz	48,8	31,4	26,9	18,1	20,0	13,2
	950 MHz	52,9	34,4	29,6	19,9	21,8	14,5
	1750 MHz	73,7	48,3	41,7	28,1	31,6	20,4
	2050 MHz	80,4	52,9	45,7	30,4	34,8	22,4
	2400 MHz	88,0	57,7	50,0	33,3	38,5	24,5
	3000 MHz	99,0	66,0	56,9	37,8	45,5	27,9
Verkürzungsfaktor/ Velocity ratio	v/c	0,79	0,82	0,85	0,80	0,86	0,82
DC-Widerstand Innenleiter / DC resistance centre cond.	(Ω/km)	377	57	37,7	20	19	9
DC-Widerstand Außenleiter / DC resistance outer cond.	(Ω/km)	22	22	15,6	10	12	9
Kapazität Capacitance	ca. approx. (pF/m)	57	54	53	55	52	55
Rückflussdämpfung ²⁾ (dB) bei	5 – 30 MHz	20	20	20	30	23	23
	30 – 470 MHz	20	20	20	28	23	23
Structural return loss ²⁾ (dB) at	> 470 – 1000 MHz	20	18	18	26	20	20
	> 1000 – 2000 MHz	18	16	16	23	18	18
	> 2000 – 3000 MHz	16	14	15	20	16	16
EMV-Klasse / EMC-class	EN 50117	A	A	A	A	A	A
Kopplungswiderstand Transfer impedance	mΩ/m (5 – 30 MHz)	< 5	< 5	< 5	< 3	< 5	< 5
Schirmdämpfung (dB) bei	30 – 300 MHz	≥ 110	≥ 90	≥ 100	≥ 100	≥ 100	≥ 100
	> 300 – 470 MHz	≥ 110	≥ 90	≥ 100	≥ 100	≥ 100	≥ 100
Screening attenuation (dB) at	> 470 – 1000 MHz	≥ 110	≥ 90	≥ 100	≥ 100	≥ 100	≥ 100
	> 1000 – 2000 MHz	≥ 100	≥ 80	≥ 95	≥ 95	≥ 90	≥ 90
	> 2000 – 3000 MHz	≥ 95	≥ 70	≥ 95	≥ 85	≥ 85	≥ 85

Mechanische Eigenschaften / Mechanical properties

Min. Biegeradius / Min. bending radius	(mm)	19	22	50	34	35	100
Max. Zugbelastung ¹⁾ / Max. tensile strength ¹⁾	(N)	61	53	75	110	113	160
Gewicht / Weight	ca. / approx. (kg/km)	16	21	31	47	50	86
Verbrennungswärme Heat of combustion	PVC PE FRNC	0,07 – 0,06	0,07 – 0,06	0,08 – 0,07	0,13 – 0,11	0,20 – 0,19	0,61 – 0,42

¹⁾Nennwert bei 20 °C
Rating at 20 °C

²⁾Typische Werte nach EN 50117
Typical values acc. to EN 50117

³⁾ALF = AL/PET/AL-Folie, längslaufend überlappt
AL/PET/AL-Foil, longitudinally overlapping

⁴⁾CuG = Cu-Geflecht / Cu-Braid
zt = verzinkt / tinned

SAT-Spezialkabel

Für deutlich verringerten Verlegeaufwand

Moderne SAT-Empfangsanlagen erfordern nicht nur einen deutlich höheren Verkabelungsaufwand als terrestrische Antennen- oder BK-Anlagen, auch die Anforderungen an die technischen Daten der Kabel sind höher.

Die Koaxialkabel müssen nicht nur HF-Signale bis zu 3 GHz übertragen können, sondern auch noch Schaltspannungen für die Umschaltung von Polarisations-ebene oder Frequenzband.

Mit *bedea* SAT-Spezialkabeln lassen sich diese anspruchsvollen Aufgaben technisch und wirtschaftlich optimal lösen.

bedea TELASS® 100/110 übertragen Signale mit geringsten Dämpfungsverlusten.

Mit *bedea* TWIN-SAT oder *bedea* QUADRO-SAT können mühelos 2 oder 4 Koaxialkabel in einem Arbeitsgang verlegt werden.

Die „QUADRO-SAT“ kann aufgrund der speziellen Anordnung der Verbindungsstege vom Flachband zu einer Rundleitung zusammengefasst werden. Dies bietet erhebliche Montagevorteile beim Einzug in Leerrohre gegenüber vier Einzelkabeln.

SAT special cables

For the ease of laying

■ Modern SAT receiving devices not only demand a more complex installation management than terrestrial antenna or wide-band-systems, but also require better technical performance from the cables.

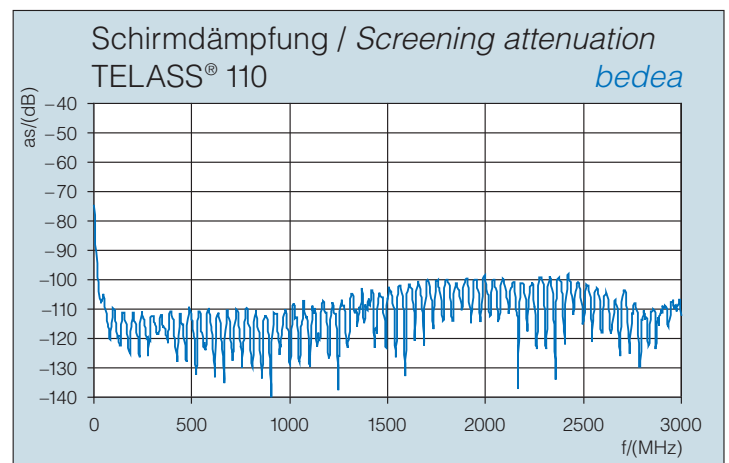
The coaxial cables not only have to transmit RF-signals up to 3 GHz, but also control signals for switching polarizer level or frequency range.

bedea SAT special cables meet these requirements, both technically and economically.

Signals are transmitted with lowest losses due to attenuation by our *bedea* TELASS® 100/110.

Two or even four coaxial cables can easily be laid in one process with our *bedea* TWIN-SAT or *bedea* QUADRO-SAT.

The "QUADRO-SAT" has a special position of the links between the four coax elements. This enables a folding from a flat to a round cable profile. Compared to the problematic installation of four single coax cables together in one conduit you will have a better performance while pulling in.



Messwerte aus der laufenden Fertigungsüberwachung
Test protocol from continuous production monitoring

Typ Type		TELASS 95	TELASS 100	TELASS 110	TWIN-SAT mini	TWIN-SAT midi	TWIN-SAT 2110	QUADRO-SAT
Einsatz / Application		SAT	SAT	BK/CATV/SAT	SAT	SAT	SAT	SAT
Norm / Spezifikation		EN 50 117-2-1 / -2-2 / -2-4 / -2-5						
Standard specification		–	DK / PL / S	–	–	–	–	–
Produktnr. Product no.	PVC	2495	1030	1431	2132	1038	3068	2182
	PE	–	–	1032	–	–	–	–
	FRNC	–	1340	2315 ⁶⁾	–	–	–	–

Aufbau / Structure

Innenleiter / Inner conductor	Ø/dia. (mm)	CU 1,05	Cu 1,13	Cu 1,13	Cu 0,65	Cu 0,85	Cu 1,13	Cu 0,85
Isolation	Ø (mm)	Cell-PE	Cell-PE	Cell-PE	Cell-PE	Cell-PE	Cell-PE	Cell-PE
Insulation	dia. (mm)	4,3	4,9	4,9	3,0	3,7	4,9	3,7
1. Schirm / 1. screen		ALF ³⁾	ALF ³⁾	ALF ³⁾	ALF ³⁾	ALF ³⁾	ALF ³⁾	ALF ³⁾
2. Schirm / 2. screen		CuG ⁴⁾ , zt	CuG ⁴⁾ , zt	CuG ⁴⁾ , zt	CuG ⁴⁾ , zt	CuG ⁴⁾ , zt	CuG ⁴⁾ , zt	CuG ⁴⁾ , zt
3. Schirm / 3. screen		–	–	–	–	–	–	–
Mantel	Ø (mm)	PVC	PVC	PVC	PVC	PE	PVC	PVC
Jacket	dia. (mm)	6,60	6,80	6,8	4,7 x 10,0	5,3 x 11,6	7,0 x 14,2	5,3 x 22,0
Farbe		weiß	weiß	weiß/schwarz	weiß	weiß	weiß	weiß
Colour		white	white	white/black	white	white	white	white
Koaxelemente		1	1	1	2	2	1	4
Coaxial elements								

Elektrische Eigenschaften / Electrical properties

Wellenwiderstand	(Ω)	75	75	75	75	75	75	75
Characteristic impedance								
Dämpfung ¹⁾	bei 5 MHz	1,4	1,3	1,3	2,0	2,0	1,3	2,0
Attenuation ¹⁾	at 50 MHz	4,3	4,0	4,0	6,7	5,8	4,0	5,8
	100 MHz	6,1	5,6	5,7	9,5	8,0	5,7	8,0
	200 MHz	8,7	8,0	8,1	13,6	11,4	8,1	11,4
	300 MHz	10,7	9,9	9,9	16,7	14,0	9,9	14,0
	500 MHz	14,1	13,0	13,0	21,8	18,2	13,0	18,2
	800 MHz	18,1	16,7	16,7	27,9	23,3	16,7	23,3
	950 MHz	19,9	18,9	18,2	30,5	25,6	18,2	25,6
	1750 MHz	27,8	25,9	25,1	42,3	35,6	25,1	35,6
	2050 MHz	30,4	28,4	27,3	46,1	38,8	27,3	38,8
	2400 MHz	33,2	31,1	29,9	50,2	42,4	29,9	42,4
	3000 MHz	37,8	35,5	33,7	56,6	48,1	33,7	48,1
Verkürzungsfaktor	v/c	0,82	0,82	0,82	0,82	0,82	0,82	0,82
Velocity ratio								
DC-Widerst. Innenl. / DC resist. centre cond.	(Ω/km)	22	18	18	52	36	18	36
DC-Widerst. Außenl. / DC resist. outer cond.		27	33	10	26	45	11	45
Kapazität	ca. (pF/m)	55	55	55	55	55	55	55
Capacitance	approx.							
Rückflussdämpfung ²⁾	5 – 300 MHz	23	23	23	20	20	23	20
	> 300 – 470 MHz	23	23	23	20	20	23	20
	> 470 – 1000 MHz	20	20	20	18	18	20	18
Structural return loss ²⁾	> 1000 – 2000 MHz	18	18	18	18	16	18	16
	> 2000 – 3000 MHz	16	16	18	15	15	16	15
EMV-Klasse / EMC-class	EN 50 117	C	C	A	C	C	A	C
Kopplungswiderstand	mΩ/m (5 – 30 MHz)	< 30	< 50	< 5	< 30	< 50	< 3,5	< 50
Transfer impedance								
Schirmdämpfung	30 – 300 MHz	≥ 95	≥ 85	≥ 100	≥ 90	≥ 90	≥ 100	≥ 90
(dB) bei	> 300 – 470 MHz	≥ 95	≥ 85	≥ 100	≥ 90	≥ 90	≥ 100	≥ 90
Screening	> 470 – 1000 MHz	≥ 95	≥ 85	≥ 100	≥ 90	≥ 90	≥ 100	≥ 90
attenuation	> 1000 – 2000 MHz	≥ 85	≥ 75	≥ 90	≥ 85	≥ 85	≥ 90	≥ 85
(dB) at	> 2000 – 3000 MHz	≥ 80	≥ 70	≥ 85	≥ 80	≥ 80	≥ 85	≥ 80

Mechanische Eigenschaften / Mechanical properties

Min. Biegeradius / Min. bending radius	(mm)	34	68	68	47 ⁵⁾	53 ⁵⁾	68 ⁵⁾	53 ⁵⁾
Max. Zugbelastung ¹⁾ / Max. tensile strength ¹⁾	(N)	70	75	135	90	95	270	185
Gewicht / Weight	ca./approx. (kg/km)	40	41	53	41	49	110	96
Verbrennungswärme	PVC	0,22	0,22	0,21	0,16	0,26	0,46	0,49
Heat of combustion	PE	–	–	0,24	–	–	–	–
(kWh/m)	FRNC	–	–	0,26	–	–	–	–

¹⁾ Nennwert bei 20 °C
Rating at 20 °C

²⁾ Typische Werte nach EN 50 117
Typical values acc. to EN 50117

³⁾ ALF = AL/PET/AL-Folie, längslaufend überlappt
AL/PET/AL-Foil, longitudinally overlapping

⁴⁾ CuG = Cu-Geflecht / Cu-Braid
zt = verzinkt / tinned

⁵⁾ Schmalseite
Smaller side

⁶⁾ Alte Typenbezeichnung TELASS 2002
Old type TELASS 2002

Verbindungskabel 75 Ω TELASS[®]-TERASAT alpha

Für optimalen Endgeräte-Anschluss

bedea Verbindungskabel TELASS[®]-TERASAT alpha verhindern sicher sowohl unzulässige Abstrahlungen als auch die unerwünschte Aufnahme elektromagnetischer Einstrahlungen.

Die Kabel weisen eine Schirmdämpfung > 75 dB auf und entsprechen DIN EN 50 083, DIN 45 332 DIN EN 60 966-2-4, 60 966-2-5 und 60 966-2-6.

Die Kabel mit dem Zulassungszeichen KU 02616 der Deutschen Telekom AG sind in folgenden Ausführungen lieferbar:

- Gerade Steckverbinder nach IEC (Produktnr. 8000)
- Winkelsteckverbinder nach IEC (Produktnr. 8001)
- Einseitig gerade oder Winkelsteckverbinder nach IEC, einseitig F-Stecker (Produktnr. 8010)
- Beidseitig F-Stecker (Produktnr. 8011).

Die Kabel werden mit weißem oder schwarzem Mantel hergestellt und stehen in allen handelsüblichen Längen zur Verfügung.

Die Version TELASS[®]-TERASAT alpha (PNR 8002) hat einen Kopplungswiderstand von $\leq 3,5 \text{ m}\Omega/\text{m}$ und eine Schirmdämpfung von > 85 dB im Frequenzbereich von 30 bis 1000 MHz.

Sie ist prädestiniert für den Einsatz in Kabelfernsehtzenen.

Cable assemblies for radio and TV receivers 75 Ω TELASS[®]-TERASAT alpha

Convincing performance in the screen test

bedea connection cables TELASS[®]-TERASAT alpha are highly screened to prevent the unwanted release of electromagnetic waves and the unwanted pick-up of external signal interference.

The cables feature a screening efficiency of > 75 dB and meet the specifications of EN 50 083, DIN 45 332 as well as EN 60 966-2-4, 60 966-2-5 and 60 966-2-6.

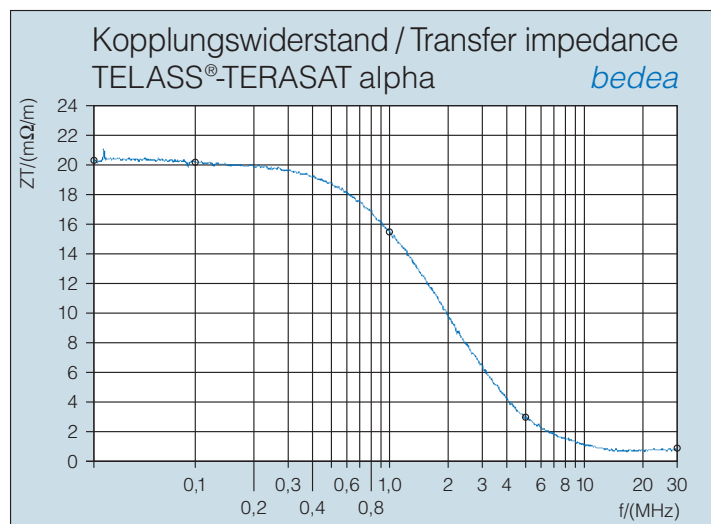
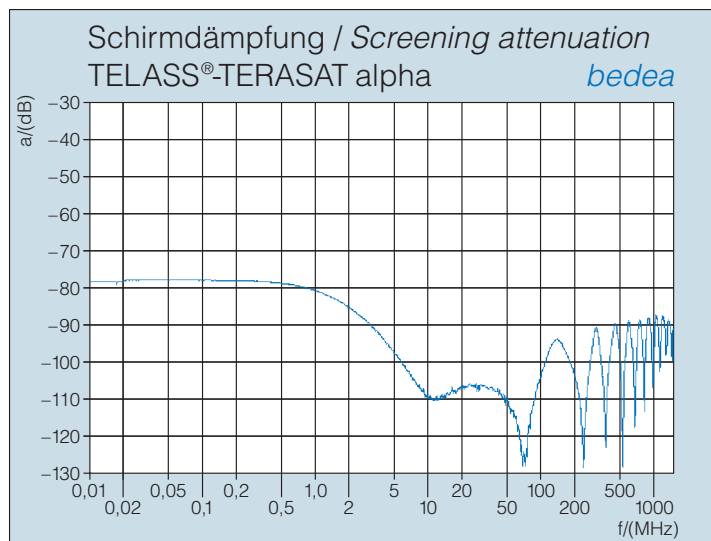
The cables are available – with the approval number KU 02616 of the Deutsche Telekom AG – in the following designs:

- Straight connectors acc. to IEC (Product no. 8000)
- Right-angle connectors acc. to IEC (Product no. 8001)
- Straight or right-angle connectors acc. to IEC on one side, F-connectors on the other (Product no. 8010)
- Both sides with F-connectors (Product no. 8011).

The cables are manufactured with a white or black jacket and are available in all standard lengths.

The version TELASS[®]-TERASAT alpha (PNR 8002) has a transfer impedance of $\geq 3.5 \text{ m}\Omega/\text{m}$ and a screening attenuation of > 85 dB within a frequency range of 30 to 1000 MHz.

It is especially designed for use in cable tv networks.



Messwerte aus der laufenden Fertigungsüberwachung
Test protocol from continuous production monitoring

EMV-KLASSE
EMC-CLASS
EN 50117

CATV-Kabel 75 Ω GreenLine®

Für sichere, umweltgerechte Installationen

Halogenfreie und schwer entflammbare *bedea* Kabel entsprechen in Brandfällen den hohen Anforderungen an den Schutz von Menschenleben und Sachwerten. Sie kommen vor allem in solchen Gebäuden zum Einsatz, in denen sich zeitweise oder ständig zahlreiche Personen aufhalten oder hochwertige Einrichtungen und Waren bzw. Daten befinden.

So z. B. in

- Kindergärten, Schulen, Universitäten
- Krankenhäusern und Kliniken
- Alten- und Pflegeheimen
- Hochhäusern und Hotels
- Kaufhäusern und Einkaufszentren
- Verwaltungsgebäuden von Banken, Versicherungen und Behörden
- Bahnhöfen, U-Bahn-Stationen, Tunnels und Zivilschutzanlagen.

Sie zeichnen sich dadurch aus, dass

- alle Werkstoffe halogenfrei sind
- bei Bränden keine die Gesundheit gefährdenden oder zu Folgeschäden führenden aggressiven Gase freigesetzt werden
- das Mantelmaterial mit einem Sauerstoffindex (LOI) von > 30 zusätzlich flammwidrig ist und eine im Vergleich zu PVC um 50 % und zu PE um 70 % geringere Brandlast bzw. Verbrennungswärme aufweist.

Mit unseren TELASS® GreenLine®-CATV-Kabeln bieten wir dem umweltbewussten Verbraucher eine Produktreihe, bei deren Herstellung völlig auf PVC verzichtet wird. Die Kabel sind dennoch verlegefreundlich und entsprechen in ihren elektrischen Werten den vergleichbaren Standard-Produkten.

Sie sind auf den vorhergehenden Seiten durch den Zusatz „FRNC“ in der Typenbezeichnung bzw. Mantelausführung erkennbar.



CATV cables 75 Ω GreenLine®

For reliable, ecologic installations

■ Halogenfree and flame retardant *bedea* cables meet the highest standards in terms of protecting human life and physical assets in case of fire hazards. They are used above all in buildings which are heavily frequented or contain high-quality equipment or goods or valuable data.

These buildings include:

- nursery schools, schools, and universities
- hospitals and clinics
- old people's or nursing homes
- skyscrapers and hotels
- department stores and shopping centres
- administration buildings belonging to banks, insurance companies and public authorities
- railway stations, underground stations, tunnels, and civil defence facilities.

They have the following features:

- all materials are completely halogenfree
- no gases are released in fires which are harmful to health or aggressive and capable of causing long-term damage
- the jacketing material with a LOI of > 30 is flame retardant and emits 50 % less (comp. to PVC) or 70 % less (comp. to PE) fire load and combustion heat.

With our TELASS® GreenLine®-CATV-cables, we offer a product line to the ecologically aware consumer which is manufactured without using PVC. The cables, however, are easy to handle and are identical to the standard products as far as their electrical data are concerned.

These Types are identified by the add-on "FRNC" in their type name or jacket material on the previous pages.



Multimedia bedeutet für ein Kabel, dass unterschiedlichste Dienste gleichzeitig in einem Kabel übertragen werden können. Oft ist dies die Kombination TV/Rundfunk mit Telefonie und/oder Datenkommunikation. Die Übertragung über ein gemeinsames physisches Medium ist bei kleineren Anlagen nicht sinnvoll, da geräteseitig unterschiedliche Anschlussnormen vorherrschen und der Aufwand der Signaltrennung auf der Empfängerseite nicht unerheblich ist (sendeseitig besteht das gleiche Problem). Als Lösung des Aufwandes bei individueller Verkabelung bietet sich die Installation eines Kombikabels an: *bedea* Mini-Multimediakabel M3. Dieses vereint ein hochgeschirmtes HF-Koaxialkabel für die TV/Rundfunk-Signale und ein hochwertiges, ISDN-taugliches Telefonkabel in einem gemeinsamen, aber dennoch aufteilbaren Mantel.

Nach Auftrennung behalten beide Elemente ihre Ummantelung und schützen damit das empfindliche Innenleben. Der Anschluss kann an eine Kombidose oder an räumlich getrennte Einzeldosen erfolgen. Andere Kombinationen sind auf Anfrage möglich.

Sollen die Signale – trotz der sende- und empfängerseitigen aufwändigen Signalkombination – dennoch über ein gemeinsames Medium geführt werden, bieten sich unsere aus der Datenübertragungstechnik bewährten *bedea* Datenkabel „Twisted Pair“ an. Für die reine Datenkommunikation werden nur 2 der 4 Signalpaare benötigt, so dass 2 Paare für andere Dienste, z. B. TV/Rundfunk genutzt werden können.

Weitere Modifikationen, z. B. mit Datenpaaren oder LWL-Fasern auf Anfrage.

■ *For a cable, multimedia means to be prepared to transmit signals of various kinds for different services. Often, there is a combination of TV/radio with telephone signals as well as data communication signals. Transmitting those different signals by only one media does not make sense within smaller units, because there are different connection standards at the devices, too. Therefore, splitting of the signals at the receiving end is as complicated as it is on the generating side. The solution for this problem is a cable which contains different components, one for each signal to be transmitted: bedea Mini-Multimedia cable M3. Under a common jacket in figure-eight-design, a RF coaxial cable with high screening efficiency transmits TV/radio signals, data*

and/or telephone signals go by a telephone line that meets ISDN standards. After being physically separated, both components still have their own jacket to shed their sensible inner constructions.

The cable may be connected to a combi socket, as well as single sockets. Any other combinations are possible upon request.

If all signals should be transmitted by one media – in spite of the complicated electrical splitting – bedea Twisted Pair data cable offer the opportunity to use 2 of 4 pairs for data signal transmission and the other pairs for additional services, e.g. TV/radio.

Modifications, e.g. with data pairs or optical fibres upon request.

Datenkabel Twisted-Pair

Als neuer Trend zeichnet sich die Nutzung von Twisted-Pair-Datenkabel für die Verteilung von Rundfunksignalen ab. Da die Datenkommunikation nur über 2 der 4 Paare erfolgt, können die beiden anderen Paare für weitere Dienste genutzt werden.

Bei den hohen Frequenzen stößt die Zweidrahttechnik jedoch an ihre technischen Grenzen. Während HF-Koaxialkabel problemlos breitbandig bis in den GHz-Bereich betrieben werden können, sind die Datenkabel bereits bei 1200 MHz ausgereizt, zumal die erforderliche Verbindungstechnik nur noch mit erheblichem Aufwand angepaßt werden kann. Somit beschränken sich deren Anwendung vorwiegend auf den Kabel-TV-Einsatz im Bereich unter 900 MHz.

Twisted Pair cables

■ *Using twisted pair cables to distribute broadcast signals seems to be a new trend. As only 2 or 4 pairs are used for data transmission, additional pairs may be used to transmit different other signals.*

The transmission of TV/radio signals by twisted pair cables is limited by the frequency. While RF coaxial cables may be used for frequencies up to 3000 MHz without problems, twisted pairs are specified only up to 1200 MHz. As the connection technology is rather complicated and complex, twisted pair cables are commonly used for cable-TV applications below 900 MHz.



Mini-Multimediakabel M3 – FRNC (parallel)

Produktnr. 2565 (FRNC) / 2719 (PVC)

Für Applikationen, bei denen neben dem TV/Radiosignal auch die Telekommunikationsverbindung (Telefon/Modem/DSL) in einem Raum (z. B. Heimbüro) geführt werden soll bietet unser M3 als Kombikabel die Möglichkeit professioneller Verkabelung. Es besteht aus einem hochgeschirmten HF-Koaxialkabel

und einer 2-paarigen Daten-/Telefonleitung, die in Form einer Reißleitung miteinander verbunden sind. Dadurch behalten beide Teilelemente auch nach dem Aufteilen der Signalkabel ihre individuelle Ummantelung und Schirmung und können zu getrennten Anschlussdosen oder direkt zum Endgerät geführt werden.

Mini Multimedia cables M3 – FRNC (parallel)

Product no. 2565 (FRNC) / 2719 (PVC)

■ Home office installations often require parallel providing of telephone signals together with TV/radio signals. Our bedea M3 multimedia cable offers the perfect cabling solution. It combines a coaxial cable with high screening effectivity and a 2-pair telephone/data cable under a common jacket. Due to its

figure-eight-design, both elements can be separated without damage of screening or insulation and lead to sockets or directly to end devices.



Elektrische Eigenschaften / Electrical properties

Element Element	HF-Koaxialkabel RF Coax	Daten- und Telefonpaare Data and Telecom pairs	
Wellenwiderstand / Characteristic impedance (Ω)	75	120	
Betriebskapazität ca. / Mutual capacity approx. (pF/m)	55	30	
Gleichstromwiderstand / DC resistance (Ω/km)			
Schleife Innen-/Außenleiter / Loop of inner/outer conductor	78	–	
Schleife Ader/Ader / Loop conductor/conductor	–	290	
Schirmungsmaß (dB)	30 – 300 MHz	≥ 90	–
Screening attenuation (dB)	> 300 – 470 MHz	≥ 90	–
	> 470 – 1000 MHz	≥ 90	–
	> 1000 – 2000 MHz	≥ 85	–
	> 2000 – 3000 MHz	≥ 80	–
EMV-Klasse / EMC-class	EN 50 117	C	
Dämpfung (dB/100 m) bei Attenuation (dB/100 m) at		100 MHz	10 kHz
		9,5	0,3
		200 MHz	50 kHz
		13,6	0,7
		500 MHz	100 kHz
		21,8	1,1
		800 MHz	1 MHz
		27,9	3,4
		1000 MHz	5 MHz
		31,4	6,3
		2050 MHz	10 MHz
		46,1	7,8
Maße / Dimensions (mm)	10,0 x 4,7		

Mechanische Eigenschaften / Mechanical properties

Gewicht / Weight (kg/km)	41		
Min. Biegeradius (mm / Schmalseite) Min. bending radius (mm / small side)	25		
Max. Zugbelastung / Max. tensile strength (N)	75		
Verbrennungswärme (kWh/m)	PVC	0,24	
Heat of combustion	FRNC	0,27	

Datenkabel Twisted-Pair

S/STP (1200-7) 4 x 2 x AWG23/1-FRNC

● 1200 MHz Version (Kat. 7), Produktnr. 3197

Aufbau

- Paarabschirmung AL-PET-Folie
 - Gesamtverseilung: 4 Paare
 - Gesamtschirm Cu-Geflecht, verzinkt
 - Außenmantel FRNC, gelb, Ø ca. 7,8 mm
- Min. Biegeradius:
Betrieb 35 mm

Technische Daten

Wellenwiderstand:
100 Ohm ± 15

Zugbelastbarkeit: max. 300 N

Gewicht: ca. 66 kg/km

Temperaturbereich:
Betrieb – 5 bis + 50 °C

Verbrennungswärme:
FRNC 0,18 kWh/m

Frequenz / Frequency		100 MHz	200 MHz	300 MHz	600 MHz	1200 MHz
Wellendämpfung / Attenuation (dB/100 m)		19	27	33	49	70
Nahnebensprechdämpfung (NEXT) Near end cross talk (NEXT) (dB/100 m)		87	83	80	76	71
ACR (dB/nom.)		69	56	47	27	2
ELFEXT (dB/100 m)		65	59	55	49	43

Die Werte nach EN 50 173, ISO/IEC DIS 11 801 werden eingehalten. / According to the values specified in EN 50 173, ISO/IEC DIS 11 801.

Twisted Pair cables

S/STP (1200-7) 4 x 2 x AWG23/1-FRNC

● 1200 MHz-version (Cat. 7), Product no. 3197

Construction

- Pair shielded by AL-PET-foil
- 4 pairs stranded together
- Screened by a tinned copper braid
- FRNC-sheath, Ø approx. 7.8 mm, yellow.

Min. bending radius:
Service 35 mm

Technical data

Characteristic impedance:
100 Ohm ± 15

Tensile strength: max. 300 N

Weight: approx. 66 kg/km

Temperature range:
Service – 5 to + 50 °C

Heat of combustion:
FRNC 0.18 kWh/m

bedea LWL-Kabel

Mit der Zukunft verbunden

Auf dem Weg in eine Informationsgesellschaft mit anspruchsvollen Multimedia-techniken und komplexen Kommunikationssystemen wie Internet und Intranet sind optimierte Lösungen für die Datentechnik von entscheidender Bedeutung.

bedea bietet sie!

Wir fertigen seit dem Beginn der kommerziellen Nutzung von Lichtwellenleitern (LWL) als Übertragungsmedium auf dem Gebiet der Datenübertragung eine breite Palette von hochwertigen LWL-Kabeln und -Übertragungssystemen für unterschiedlichste Anwendung.

Sonderkonstruktionen nach Ihren Spezifikationen zählen ebenso zu unserem Leistungsangebot wie das Konfektionieren unserer Kabel.

Nutzen Sie unseren Draht zur Zukunft, und vertrauen Sie die Lösung Ihrer Übertragungsprobleme den Spezialisten von bedea an.

Für die zunehmende Zahl von Übertragungstechnischen Anwendungen, bei denen konventionelle Medien wie Twisted-Pair-Kabel oder Koaxialleitungen den Anforderungen nach Bandbreite, Reichweite oder Störsicherheit nicht mehr gerecht werden, haben sich die Lichtwellenleiterkabel (LWL) durchgesetzt.

Fasertypen

Lichtwellenleiter lassen sich nach verschiedenen Kriterien klassifizieren: Nach Aufbau unterscheidet man Stufenindex- und Gradientenindexfasern, von der Art der Wellenausbreitung werden Mehrmoden-LWL (multimode fibre) und Einmoden-LWL (Monomode-Faser, single mode fibre) unterschieden.

Adertypen

Bevor die Adern zu praxistgerechten Kabeln verarbeitet werden, erhalten sie einen Sekundärschutz. Man unterscheidet zwischen Vollader (Kompaktadern) und Bündelader. Bündeladern sind mit einem wasserabweisenden Gel gefüllt.

bedea Fibre optic cables

Connected to future

■ *Being on the way to our information society with complex multi media systems, with communication systems such as internet and intranet, optimized solutions for data technology are the most important prerequisite.*

bedea offers these solutions!

Since the beginning of using optical fibres for data transmission purposes commercially, bedea manufactures a diversified product mix of optical fibre cables and systems for various applications. Special designs made to your specifications as well as customizing of cables are part of our product range and service.

Don't hesitate to use our hotline to the future and confide the solution of your data transmitting problems to the specialists at bedea's.

For the increasing amount of data transmission applications, where conventional media such as Twisted Pair – or coaxial cables do not longer meet the requirements of bandwidth, extension, or safety against electromagnetic disturbances, fibre optic cables succeeded in taking the role of copper based data transmission cabling systems.

The fibres

Fibre optics are classified within different criteria: referring to the construction of the fibre itself, there are step index and graded index fibres. Referring to the wave extension, multi mode and single mode fibres must be distinguished.

The cores

Before the optical fibres can be processed to practical cable constructions, they need to be coated by a secondary protection. There are three different types of cores: tight buffer, loose buffer, and buffer tube. Loose buffers and buffer tubes are filled with water repellent gel.



LWL-Außenkabel

A-DQ (ZN) 2Y...
MDA-... (A-D (ZN) 2Y)

Einsatzbereich

Für den Außenbereich (direkte Sonneneinstrahlung, Erdverlegung). Das Kabel kann auch überall dort eingesetzt werden, wo keine Rücksicht auf das Brandverhalten genommen werden muss.

Aufbau

- Fasertypen E9/125, G50/125, G62,5/125
- Bündeladern (verseilt)
- Zugentlastung aus Glasroving
- Längswassersperre durch Quellvlies (A-DQ...)
- Außenmantel PE.

Besonderheiten

- Metallfreier Aufbau
- Geringes Gewicht
- Geringer Durchmesser
- Geringe Dämpfung
- Halogenfrei
- Für direkte Erdverlegung geeignet
- Fettfreie Ausführung
- Einblasen/Einzug in Rohre.

Temperaturbereich

Betrieb -30 bis +70 °C
Lagerung -30 bis +70 °C
Verlegung -5 bis +50 °C.

Optionen

Nagetierschutz:
N = Glasroving unter Mantel
PA = Polyamid-Mantel (4Y).

Halogenfreier, schwer entflammbarer Mantel:
H = FRNC/LSOH/LSZH-Mantelmaterial.



Fibre optic outdoor cables

A-DQ (ZN) 2Y...
MDA-... (A-D (ZN) 2Y)

Application

For outdoor application (exposed solar radiation, buried installation). The cable may be used in such cases, where the flammability performance is irrelevant.

Construction

- Fibres E9/125, G50/125, G62,5/125
- Loose buffers (stranded)
- Strength member made of glass roving
- Water repellent laminated sheath (A-DQ...)
- PE sheath.

Specials

- Metal free design
- Low weight
- Small diameter
- Low attenuation
- Halogene free
- Direct burial laying possible
- Free of grease/petrojelly
- Pulling/blowing-in in tubes.

Temperature range

Service -30 to +70 °C
Storage -30 to +70 °C
Installation -5 to +50 °C.

Options

Rodent protection:
N = Glass roving underneath sheath
PA = Polyamide sheath (4Y).
H = FRNC/LSOH/LSZH Halogene free, flame retardent thermoplastic sheathing material.

	Faserzahl	Außen-Ø ca. (mm)	Gewicht ca. (kg/km)	Biegeradius (max. mm)		Zugbelastung (max. N)	Verbrennungswärme (ca. kWh/m)	Artikel-Nr. Standard Mantel
	Amount of fibres	Outer Ø app. (mm)	Weight app. (kg/km)	Static	Verlegung Installation	Tensile strength (max. N)	Heat of combustion (app. kWh/m)	Article No. standard sheath
MDA-... (A-D (ZN) 2Y)	2	5,5	23	55	200	1800	0,25	743 x 0902
	4	5,5	23	55	200	1800	0,25	743 x 0904
	6	5,5	23	55	200	1800	0,25	743 x 0906
	8	5,5	23	55	200	1800	0,25	743 x 0908
	10	5,5	23	55	200	1800	0,25	743 x 0910
	12	5,5	23	55	200	1800	0,25	743 x 0912
	16	6,0	28	60	200	1000	0,30	743 x 0916
A-DQ (ZN) 2Y...	12	14,5	170	150	300	3000	1,48	718 x 0912
	16	14,5	170	150	300	3000	1,48	718 x 0916
	20	14,5	170	150	300	3000	1,48	718 x 0920
	24	14,5	170	150	300	3000	1,48	718 x 0924
	40	14,5	170	150	300	3000	1,48	718 x 0940
	50	14,5	170	150	300	3000	1,48	718 x 0950
	60	14,5	170	150	300	3000	1,48	718 x 0960

Andere Faserzahlen auf Anfrage / max. 224 Fasern möglich.
Differing amounts of fibres on demand / max. 224 fibres are possible.

**Weitere LWL-Kabel siehe Druckschrift „Datenübertragungstechnik“
More Fibre optic cables see leaflet “Data Transmission Technology”.**

bedea Messtechnik

Garant für gesicherte Qualität

bedea ist ein namhafter deutscher Hersteller von Spezialkabeln für die Kommunikationstechnik, vom Empfängeranschlusskabel bis hin zum Breitbandkabel nach FTZ-Norm. Weiterhin wirken Mitarbeiter unseres Hauses in nationalen und internationalen Normengremien mit.

Ein Resultat dieser langjährigen Erfahrungen auf dem Gebiet der Kupfer-Nachrichtenkabel ist die Entwicklung eines triaxialen Messverfahrens zur Messung der Schirmwirkung von koaxialen und symmetrischen Kabeln. Dieses Messverfahren nach EN 50 289-1-6 bzw. IEC 62 153-4-3 und IEC 62 153-4-4 ist mittlerweile das Standardmessverfahren zur reproduzierbaren Messung von Schirmdämpfung und Kopplungswiderstand über den gesamten Frequenzbereich in einem Messaufbau. Dieses System (CoMeT), bestehend aus Messrohr, Software und Zubehör wird von bedea permanent weiterentwickelt und weltweit vertrieben.

Hotline +49 (0) 64 41 / 8 01-2 22

bedea Testing Technology

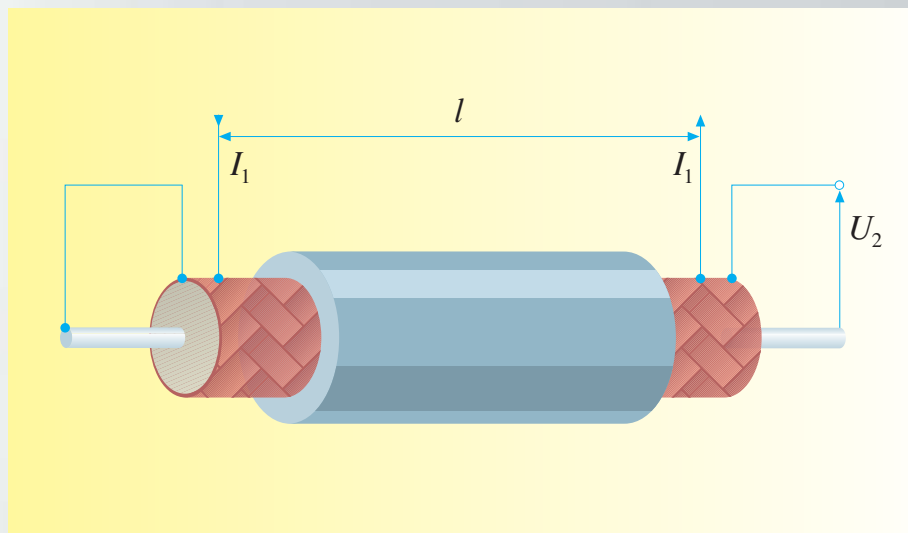
A Guarantee for reproducible Quality

bedea is a well-known German manufacturer of special cables of communication technology. The product range covers the complete field from cable assemblies up to trunk cables acc. to FTZ standards. Employees of bedea's are members of various national and international standardising organisations.

A result of this long term experience in the field of copper-based communication technology is the development of a triaxial testing procedure to measure the screening efficiency of coaxial and symmetrical cables.

This procedure acc. to EN 50 289-1-6 resp. IEC 62 153-4-3 and IEC 62 153-4-4 has become the standard procedure to test reproducibly the screening attenuation and the transfer impedance across the complete frequency range in one test set-up. This system (CoMeT), consisting of coupling measurement tube, software, and accessories will be permanently progressed and supplied worldwide by bedea.

Hotline +49 (0) 64 41/801-222



Kopplungswiderstand:

$$R_k = \frac{U_2}{I_1 \cdot l}$$

Transfer impedance:

$$R_k = \frac{U_2}{I_1 \cdot l}$$





bedea

Wir produzieren Kabel für die
analoge und digitale Signalübertragung in:

Rundfunk-, Fernseh- und Satellitenempfangstechnik
Audiotechnik (NF-Kabel, Lautsprecherleitungen)
Videotechnik (Videokabel, Kamerakabel, RGB-Kabel)
kommerzielle Elektronik (RG-Kabel, Steuerleitungen)
Datennetzwerktechnik (Twisted-Pair-Kabel, LWL-Kabel)
Messtechnik (pH-Messtechnik, Sensortechnik)
Lichtleittechnik (Sensorik, Beleuchtungstechnik)
Lasertechnik (Strahlführungssysteme)

Die einzelnen Angaben in dieser Druckschrift gelten als zugesicherte Eigenschaft,
soweit sie jeweils im Einzelfall ausdrücklich als solche schriftlich bestätigt sind.

*We produce cables for
analogue and digital signal transmission in:*

*radio, TV, and satellite receiving techniques
audio techniques (LF-cables, loudspeaker cables)
Video techniques (Video cables, camera cables, RGB-cables)
commercial electronics (RG-cables, control cables)
LAN techniques (twisted-pair-cables, fibre optic cables)
Measuring techniques (pH-measuring, sensor techniques)
Light guiding techniques (sensing, illumination)
Laser techniques (beam guiding systems)*

The individual details given in this publication are to be regarded as guaranteed qualities if they are,
individually and in each case, expressly confirmed to be so in writing.

***bedea* BERKENHOFF & DREBES GMBH**

Herborner Str. 100 · D-35614 ABlar
Telefon +49 (0) 64 41 / 8 01-1 11 · Telefax +49 (0) 64 41 / 8 01-1 72
www.bede.com · eMail: kabel@bedea.com

