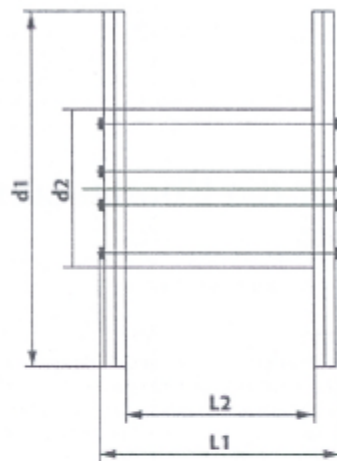


# Spulen-Übersicht



$d_1$  = Flansch- $\emptyset$   
 $d_2$  = Kern- $\emptyset$   
 $l_1$  = Breite über alles  
 $l_2$  = Wickelbreite

Spulen-Nenngröße	Flansch-durchm. $d_1$	Kern-durchm. $d_2$	Breite über alles $l_1$	Wickelbreite $l_2$	Spulengewicht ca.	Maximale Tragfähigkeit	Verkaufspreis
	mm	mm	mm	mm	kg	kg	EURO
<b>Mehrweg-Sperrholzspule mit Kunststoffkern</b>							
040	400	125	424	400	4	ca. 80	7,16
060	600	250	424	400	7	ca. 120	10,74
<b>Kunststoff-Spulen</b>							
050/7	500	150	456	404	4	100	17,38
070	710	355	510	400	11	250	52,92
080	800	400	510	400	16	350	68,77
090	900	450	680	560	23	400	92,03
100	1000	500	704	560	32	500	108,39
<b>Standard-Holzspulen</b>							
071	710	355	520	400	25	250	35,53
081	800	400	520	400	31	400	44,99
091	900	450	690	560	47	750	57,78
101	1000	500	710	560	71	900	82,57
121	1250	630	890	670	144	1700	155,18
141	1400	710	890	670	175	2000	186,88
161	1600	800	1100	850	280	3000	305,24
181	1800	1000	1100	840	380	4000	396,25
201	2000	1250	1350	1045	550	5000	587,47
221	2240	1400	1450	1140	710	6000	762,08
250	2500	1400	1450	1140	875	7500	915,47
251	2500	1600	1450	1130	900	7500	915,47
281	2800	1800	1635	1280	1175	10000	1.174,69
<b>Eisenbereifte Holzspulen</b>							
078	710	355	520	400	28	250	40,90
088	800	400	520	400	35	400	52,15
098	900	450	690	560	51	750	66,47
108	1000	500	710	560	78	900	94,59
120	1250	630	890	670	165	1700	177,16
140	1400	710	890	670	199	2000	220,62
160	1600	800	1100	850	309	3000	348,70
180	1800	1000	1100	840	413	4000	449,17
200	2000	1000	1350	1060	600	5000	650,87
205	2000	1250	1350	1045	588	5000	661,61
220	2240	1120	1350	1050	750	6000	825,48
225	2240	1400	1450	1140	753	6000	825,48
255	2500	1400	1450	1140	923	7500	984,24
256	2500	1250	1350	1045	925	7500	984,24
285	2800	1800	1635	1280	1240	10000	1.254,20

Stand, Februar 2003